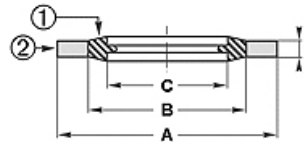
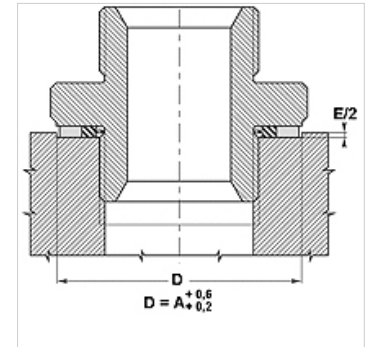


属性

结构类型	Usit圈
结构类型补充	自定心型
温度 min.	-20 °C
温度 max.	200 °C
装配	带螺栓和连接件
原料	1) FPM (2) 镀镉或钝化碳钢



Toleranz / Tolerance				
Baureihe / Range	A	B	C	E
9; 92; 93	+0,13 0	+/-0,13	+/-0,13	+/-0,15



描述

完美的密封性
在静态和动态范围内各种各样的应用方式,对于旋转运动无法扭曲
根据材料的不同可采用各种不同的应用方式.
适于公制、Withworth 和BSP 螺纹.

货品

名称	用于螺纹	用于螺纹	A (mm)	B (mm)	A (mm)	C (mm)	B (mm)	C (mm)	E (mm)	压力 PB (bar)
UR 10.7-18-1.5 FKM	-	-	10,7	18,0	-	1,5	-	-	-	-
08BS 921 FPM	G 1/4"	1/2 inch	-	-	20,57	-	15,21	13,74	2,10	1550
08BS 923 FPM	G 3/8"	-	-	-	23,80	-	18,75	17,28	2,10	1260
08BS 925 FPM	G 1/2"	13/16 inch	-	-	28,58	-	23,01	21,54	2,40	1150
08BS 927 FPM	G 3/4"	1 inch	-	-	34,93	-	28,53	27,05	2,40	1060
08BS 929 FPM	G 7/8"	1.3/16 inch	-	-	38,10	-	32,29	30,81	2,40	900
08BS 930 FPM	G 1"	1.5/16 inch	-	-	42,80	-	36,88	33,89	2,50	790
08BS 932 FPM	G 1.1/4"	1.5/8 inch	-	-	52,38	-	45,93	42,93	2,50	690