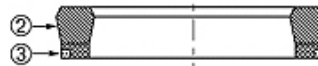
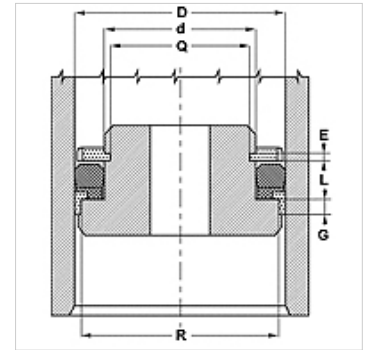


## 属性

结构类型	活塞密封件
工作压力	达 500 巴
滑动速度 max.	0,5 m/s
温度 min.	-30 °C
温度 max.	110 °C
适用介质	矿物油 水-乳浊液
装配	在单件活塞上
原料	(2) 密封件: 经过纤维强化处理的NBR材料 (3) 保护垫圈: 缩醛树脂
应用	液压



Toleranz / Tolerance							
D	d	L	R	P	G	Q	E
H11	±0,08	±0,2	±0,05	±0,1	±0,1	±0,08	±0,1



## 描述

场地需求少  
高流出阻力.

## 订购指南

特别工况(液体、温度、压力...)请与我们联系。  
可用其它材料:FPM。

## 货品

名称	D (mm)	d (mm)	L (mm)
B 157 102-NEO	40,00	26,0	9,4
B 314 236-NEO	80,00	60,0	14,5
B 354 275-NEO	90,00	70,0	14,5
B 393 314-NEO	100,00	80,0	14,5