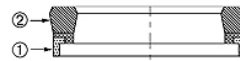
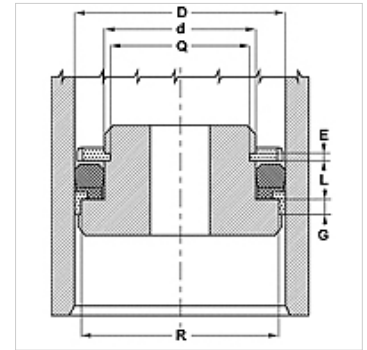


属性

结构类型	活塞密封件
工作压力	达 500 巴
滑动速度 max.	0,5 m/s
温度 min.	-30 °C
温度 max.	110 °C
适用介质	矿物油 水-乳液液
装配	在单件活塞上
原料	(1) 导环:缩醛树脂 (2) 密封件:经过纤维强化处理的NBR材料
应用	液压



Toleranz / Tolerance							
D	d	L	R	P	G	Q	E
H11	±0,08	±0,2	±0,05	±0,1	±0,1	±0,08	±0,1



描述

场地需求少
高流出阻力.

订购指南

特别工况(液体、温度、压力...)请与我们联系。
可用其它材料:FPM。

货品

名称	D (mm)	d (mm)	L (mm)	G (mm)	R (mm)
B 393 314-NWO	100,0	80,00	14,5	6,35	94,15
B 411 334-NWO	104,5	85,00	13,0	6,35	98,90
B 472 393-NWO	120,0	100,00	14,5	6,35	114,10