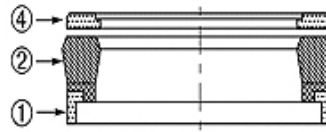
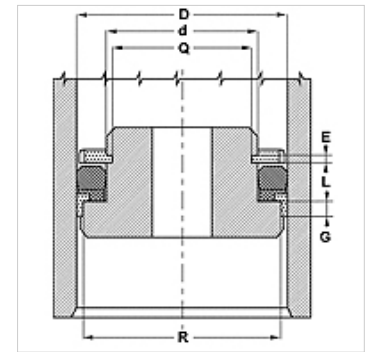


属性

结构类型	活塞密封件
工作压力	达 500 巴
滑动速度 max.	0,5 m/s
温度 min.	-30 °C
温度 max.	110 °C
适用介质	矿物油 水-乳浊液
装配	在单件活塞上
原料	(1) 导环:缩醛树脂 (2) 密封件:经过纤维强化处理的NBR材料 (4) 卡环:缩醛树脂
应用	液压



Toleranz / Tolerance							
D	d	L	R	P	G	Q	E
H11	±0,08	±0,2	±0,05	±0,1	±0,1	±0,08	±0,1



描述

场地需求少
高流出阻力.

订购指南

特别工况(液体、温度、压力...)请与我们联系。
可用其它材料:FPM。

货品

名称	D (mm)	d (mm)	L (mm)	G (mm)	E (mm)	R (mm)	Q (mm)
B 177 118-NWO-KR	45,0	30	9,5	6,35	3,10	40,40	25,80
B 196 118-NWO-KR	50,0	30	14,5	6,35	3,35	44,30	25,80
B 216 157-1-NWO-K	55,0	40	11,0	6,35	3,10	50,40	35,80
B 236 157-NWO-KR	60,0	40	14,5	6,35	3,35	54,16	36,10
B 248 177-NWO-KR	63,0	45	11,0	6,35	3,10	58,40	40,84
B 275 196-NWO-KR	70,0	50	14,5	6,35	3,35	64,20	45,84
B 314 236-NWO-KR	80,0	60	14,5	6,35	3,35	74,30	55,80
B 354 275-NWO-KR	90,0	70	14,5	6,35	3,35	84,15	66,10
B 393 314-NWO-KR	100,0	80	14,5	6,35	3,35	94,15	75,84
B 411 334-NWO-KR	104,5	85	13,0	6,35	3,35	98,90	81,10
B 433 354-1-NWO-K	110,0	90	13,0	6,35	3,10	104,15	85,90
B 452 374-NWO-KR	115,0	95	14,5	6,35	3,35	109,90	90,50
B 492 413-NWO-KR	125,0	105	12,5	6,35	3,35	119,15	101,00
B 629 551-1-NWO-K	160,0	140	14,0	6,35	3,20	154,30	136,00