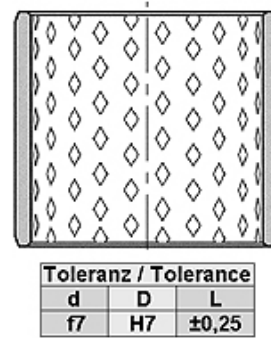


# BK 090

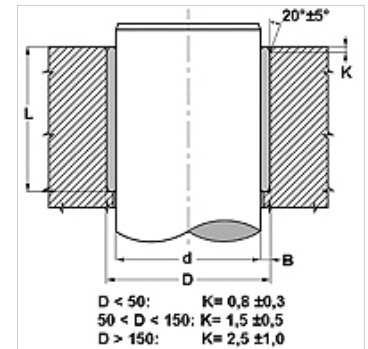
滑动衬套, BK090

**HANSA FLEX**

属性	
结构类型	可后润滑、压延铜制成的滑动轴承
结构类型补充	衬套适于旋转和振荡运动
pv	油脂润滑时:2.8 N/mm <sup>2</sup> x m/s 油润滑时:10 N/mm <sup>2</sup> x m/s
允许负荷	静态:140 N/mm <sup>2</sup> 旋转、振荡:70 N/mm <sup>2</sup>
滑动速度 max.	1,0 m/s
摩擦系数	润滑:0.05至0.15
热膨胀系数	11 x 10 <sup>-6</sup> K <sup>-1</sup>
热导系数	> 60 W (m x K) <sup>-1</sup>
温度 min.	-50 °C
温度 max.	150 °C
表面压力	140 (≤ N/mm <sup>2</sup> )
原料	CuSn8 锡青铜
应用	液压
标准	ISO 3547 DIN 1494



Toleranz / Tolerance		
d	D	L
f7	H7	±0,25



D < 50:	K = 0,8 ±0,3
50 < D < 150:	K = 1,5 ±0,5
D > 150:	K = 2,5 ±1,0

## 提示

建议用润滑脂首次润滑,不间断润滑能够大大延长滑动轴承的使用寿命。

须注意的轴粗糙深度  $R_a < 0.8 \mu\text{m}$ .

须注意的轴硬度  $150 < \text{HB} < 600$ .

## 描述

免维护的运行.

可再润滑.

适于污染的环境.

防撞和防震动.

允许负荷高.

良好的摩擦特性.

无吸水.

运行间隙小.

特别节省场地.

## 货品

名称	d (mm)	D (mm)	L (mm)
BK 090-10 10	10	12	10
BK 090-14 15	14	16	15
BK 090-15 15	15	17	15
BK 090-16 20	16	18	20
BK 090-16 25	16	18	25
BK 090-18 15	18	21	15
BK 090-20 15	20	23	15
BK 090-20 20	20	23	20
BK 090-20 25	20	23	25
BK 090-20 30	20	23	30
BK 090-22 20	22	25	20
BK 090-22 25	22	25	25
BK 090-22 30	22	25	30
BK 090-25 15	25	28	15
BK 090-25 20	25	28	20
BK 090-25 25	25	28	25
BK 090-25 30	25	28	30
BK 090-28 20	28	31	20
BK 090-28 25	28	31	25
BK 090-28 30	28	31	30
BK 090-30 20	30	34	20
BK 090-30 25	30	34	25
BK 090-30 30	30	34	30



尽管经过了仔细审阅,但我们无法完全排除发生错误的可能,对所提供的信息数据本公司不承担任何责任。

27.11.2024

HANSA-FLEX AG

www.hansa-flex.com

1

# BK 090

滑动衬套, BK090

## 货品

名称	d (mm)	D (mm)	L (mm)
BK 090-30 40	30	34	40
BK 090-32 20	32	36	20
BK 090-32 30	32	36	30
BK 090-32 40	32	36	40
BK 090-35 15	35	39	15
BK 090-35 20	35	39	20
BK 090-35 30	35	39	30
BK 090-35 35	35	39	35
BK 090-35 40	35	39	40
BK 090-35 50	35	39	50
BK 090-40 20	40	44	20
BK 090-40 25	40	44	25
BK 090-40 30	40	44	30
BK 090-40 40	40	44	40
BK 090-40 50	40	44	50
BK 090-45 20	45	50	20
BK 090-45 25	45	50	25
BK 090-45 30	45	50	30
BK 090-45 40	45	50	40
BK 090-45 50	45	50	50
BK 090-45 60	45	50	60
BK 090-50 30	50	55	30
BK 090-50 40	50	55	40
BK 090-50 50	50	55	50
BK 090-50 60	50	55	60
BK 090-55 20	55	60	20
BK 090-55 40	55	60	40
BK 090-55 50	55	60	50
BK 090-55 60	55	60	60
BK 090-60 30	60	65	30
BK 090-60 35	60	65	35
BK 090-60 40	60	65	40
BK 090-60 50	60	65	50
BK 090-60 60	60	65	60
BK 090-65 40	65	70	40
BK 090-65 50	65	70	50
BK 090-65 60	65	70	60
BK 090-70 40	70	75	40
BK 090-70 50	70	75	50
BK 090-70 60	70	75	60
BK 090-70 70	70	75	70
BK 090-70 80	70	75	80
BK 090-75 40	75	80	40
BK 090-75 60	75	80	60
BK 090-75 80	75	80	80
BK 090-80 40	80	85	40
BK 090-80 50	80	85	50
BK 090-80 60	80	85	60
BK 090-80 80	80	85	80
BK 090-85 40	85	90	40
BK 090-85 80	85	90	80
BK 090-90 50	90	95	50
BK 090-90 60	90	95	60
BK 090-90 90	90	95	90
BK 090-100 50	100	105	50
BK 090-100 60	100	105	60
BK 090-110 60	110	115	60
BK 090-120 50	120	125	50
BK 090-130 60	130	135	60
BK 090-130 100	130	135	100
BK 090-140 100	140	145	100
BK 090-150 60	150	155	60
BK 090-180 60	180	185	60