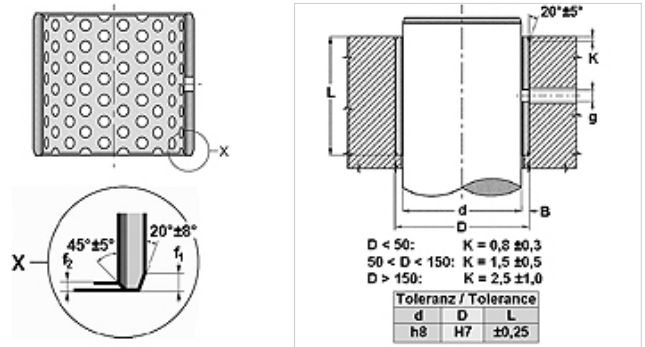


| | |
|-----------|---|
| 属性 | |
| 结构类型 | 可后润滑、带POM涂层的滑动轴承 |
| 结构类型补充 | 带润滑袋 |
| pv | 带润滑运行:5 N/mm ² x m/s |
| 允许负荷 | 静态:140 N/mm ² 旋转、振荡:70 N/mm ² |
| 滑动速度 | 干燥运行:2 m/s 流体动力运行:5 m/s |
| 摩擦系数 | 干:0.15至0.25 润滑:0.05至0.15 |
| 热膨胀系数 | 与环表面平行:11 x 10 ⁻⁶ K ⁻¹ 与表面垂直:48 x 10 ⁻⁶ K ⁻¹ |
| 热导系数 | > 32 W (m x K) ⁻¹ |
| 温度 min. | -20 °C |
| 温度 max. | 100 °C |
| 表面压力 | 140 (≤ N/mm ²) |
| 原料 | 烧结有多孔铜覆层的钢套 然后,在铜覆层中辊压入缩醛树脂POM混合物 |
| 表面保护 | 镀锌或镀铜 |
| 应用 | 衬套BK-2适于旋转和振荡运动 适于气动缸和液压缸的固定环 传输设备、纺织机械、汽车、... |
| 标准 | ISO 3547 DIN 1494 |



提示

建议用润滑脂首次润滑,不间断润滑能够大大延长滑动轴承的使用寿命。
须注意的轴粗糙深度 Ra < 0.8 μm.
须注意的轴硬度 200 < HB < 600.

描述

免维护的运行.
吸音并且吸震动.
可再润滑.
可用于流体动力运行模式
允许负荷高.
良好的摩擦特性.
高的滑动速度.
无吸水.
用于很难实现的油膜.
运行间隙小.
特别节省场地.

货品

| 名称 | d (mm) | D (mm) | L (mm) | f1 (mm) | f2 (mm) | g (mm) |
|-------------|-----------|-----------|-----------|------------|------------|-----------|
| BK-2- 10 20 | 10 | 12 | 20 | 0,5 | 0,3 | 4,0 |
| BK-2- 15 25 | 15 | 17 | 25 | 0,5 | 0,3 | 4,0 |
| BK-2- 20 15 | 20 | 23 | 15 | 0,8 | 0,4 | 4,0 |
| BK-2- 20 20 | 20 | 23 | 20 | 0,8 | 0,4 | 4,0 |
| BK-2- 20 25 | 20 | 23 | 25 | 0,8 | 0,4 | 4,0 |
| BK-2- 20 30 | 20 | 23 | 30 | 0,8 | 0,4 | 4,0 |
| BK-2- 22 25 | 22 | 25 | 25 | 0,8 | 0,4 | 6,0 |
| BK-2- 22 30 | 22 | 25 | 30 | 0,8 | 0,4 | 6,0 |
| BK-2- 24 15 | 24 | 27 | 15 | 0,8 | 0,4 | 6,0 |
| BK-2- 24 25 | 24 | 27 | 25 | 0,8 | 0,4 | 6,0 |
| BK-2- 25 15 | 25 | 28 | 15 | 0,8 | 0,4 | 6,0 |
| BK-2- 25 20 | 25 | 28 | 20 | 0,8 | 0,4 | 6,0 |
| BK-2- 25 25 | 25 | 28 | 25 | 0,8 | 0,4 | 6,0 |
| BK-2- 25 30 | 25 | 28 | 30 | 0,8 | 0,4 | 6,0 |
| BK-2- 28 25 | 28 | 32 | 25 | 1,0 | 0,5 | 6,0 |
| BK-2- 28 30 | 28 | 32 | 30 | 1,0 | 0,5 | 6,0 |
| BK-2- 30 20 | 30 | 34 | 20 | 1,0 | 0,5 | 6,0 |

| 货品 | | | | | | |
|--------------|-----------|-----------|-----------|------------|------------|-----------|
| 名称 | d (mm) | D (mm) | L (mm) | f1 (mm) | f2 (mm) | g (mm) |
| BK-2- 30 30 | 30 | 34 | 30 | 1,0 | 0,5 | 6,0 |
| BK-2- 30 40 | 30 | 34 | 40 | 1,0 | 0,5 | 6,0 |
| BK-2- 32 25 | 32 | 36 | 25 | 1,0 | 0,5 | 6,0 |
| BK-2- 32 30 | 32 | 36 | 30 | 1,0 | 0,5 | 6,0 |
| BK-2- 32 40 | 32 | 36 | 40 | 1,0 | 0,5 | 6,0 |
| BK-2- 35 20 | 35 | 39 | 20 | 1,0 | 0,5 | 6,0 |
| BK-2- 35 30 | 35 | 39 | 30 | 1,0 | 0,5 | 6,0 |
| BK-2- 35 35 | 35 | 39 | 35 | 1,0 | 0,5 | 6,0 |
| BK-2- 35 40 | 35 | 39 | 40 | 1,0 | 0,5 | 6,0 |
| BK-2- 35 50 | 35 | 39 | 50 | 1,0 | 0,5 | 6,0 |
| BK-2- 40 20 | 40 | 44 | 20 | 1,0 | 0,5 | 8,0 |
| BK-2- 40 30 | 40 | 44 | 30 | 1,0 | 0,5 | 8,0 |
| BK-2- 40 40 | 40 | 44 | 40 | 1,0 | 0,5 | 8,0 |
| BK-2- 40 50 | 40 | 44 | 50 | 1,0 | 0,5 | 8,0 |
| BK-2- 45 30 | 45 | 50 | 30 | 1,2 | 0,6 | 8,0 |
| BK-2- 45 40 | 45 | 50 | 40 | 1,2 | 0,6 | 8,0 |
| BK-2- 45 45 | 45 | 50 | 45 | 1,2 | 0,6 | 8,0 |
| BK-2- 45 50 | 45 | 50 | 50 | 1,2 | 0,6 | 8,0 |
| BK-2- 50 30 | 50 | 55 | 30 | 1,2 | 0,6 | 8,0 |
| BK-2- 50 35 | 50 | 55 | 35 | 1,2 | 0,6 | 8,0 |
| BK-2- 50 40 | 50 | 55 | 40 | 1,2 | 0,6 | 8,0 |
| BK-2- 50 50 | 50 | 55 | 50 | 1,2 | 0,6 | 8,0 |
| BK-2- 50 60 | 50 | 55 | 60 | 1,2 | 0,6 | 8,0 |
| BK-2- 55 40 | 55 | 60 | 40 | 1,2 | 0,6 | 8,0 |
| BK-2- 55 60 | 55 | 60 | 60 | 1,2 | 0,6 | 8,0 |
| BK-2- 60 30 | 60 | 65 | 30 | 1,2 | 0,6 | 8,0 |
| BK-2- 60 40 | 60 | 65 | 40 | 1,2 | 0,6 | 8,0 |
| BK-2- 60 50 | 60 | 65 | 50 | 1,2 | 0,6 | 8,0 |
| BK-2- 60 60 | 60 | 65 | 60 | 1,2 | 0,6 | 8,0 |
| BK-2- 60 70 | 60 | 65 | 70 | 1,2 | 0,6 | 8,0 |
| BK-2- 65 60 | 65 | 70 | 60 | 1,2 | 0,6 | 8,0 |
| BK-2- 70 30 | 70 | 75 | 30 | 1,2 | 0,6 | 8,0 |
| BK-2- 70 40 | 70 | 75 | 40 | 1,2 | 0,6 | 8,0 |
| BK-2- 70 50 | 70 | 75 | 50 | 1,2 | 0,6 | 8,0 |
| BK-2- 70 70 | 70 | 75 | 70 | 1,2 | 0,6 | 8,0 |
| BK-2- 70 80 | 70 | 75 | 80 | 1,2 | 0,6 | 8,0 |
| BK-2- 75 40 | 75 | 80 | 40 | 1,2 | 0,6 | 9,5 |
| BK-2- 80 40 | 80 | 85 | 40 | 1,2 | 0,6 | 9,5 |
| BK-2- 80 50 | 80 | 85 | 50 | 1,2 | 0,6 | 9,5 |
| BK-2- 80 60 | 80 | 85 | 60 | 1,2 | 0,6 | 9,5 |
| BK-2- 80 80 | 80 | 85 | 80 | 1,2 | 0,6 | 9,5 |
| BK-2- 85 60 | 85 | 90 | 60 | 1,2 | 0,6 | 9,5 |
| BK-2- 90 40 | 90 | 95 | 40 | 1,2 | 0,6 | 9,5 |
| BK-2- 90 60 | 90 | 95 | 60 | 1,2 | 0,6 | 9,5 |
| BK-2- 90 80 | 90 | 95 | 80 | 1,2 | 0,6 | 9,5 |
| BK-2- 90 90 | 90 | 95 | 90 | 1,2 | 0,6 | 9,5 |
| BK-2- 95 60 | 95 | 100 | 60 | 1,2 | 0,6 | 9,5 |
| BK-2- 100 60 | 100 | 105 | 60 | 1,2 | 0,6 | 9,5 |
| BK-2- 110 60 | 110 | 115 | 60 | 1,2 | 0,6 | 9,5 |
| BK-2- 120 60 | 120 | 125 | 60 | 1,2 | 0,6 | 9,5 |
| BK-2- 125 60 | 125 | 130 | 60 | 1,2 | 0,6 | 9,5 |
| BK-2- 130 60 | 130 | 135 | 60 | 1,2 | 0,6 | 9,5 |
| BK-2- 130 80 | 130 | 135 | 80 | 1,2 | 0,6 | 9,5 |