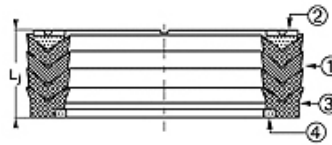
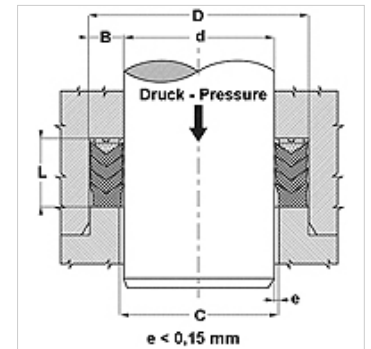


属性

结构类型	顶部套环
工作压力	达 400 巴
滑动速度 max.	0,5 m/s
温度 min.	-30 °C
温度 max.	110 °C
适用介质	矿物油 水-乳浊液
装配	在开放环槽内
原料	(1) 顶部套环:1 x NBR,+ 2 x 经过纤维强化处理的NBR材料 (2) 支撑环:缩醛树脂 / PTBR (3) 压环:经过硬纤维强化处理的NBR材料 (4) 支撑环:缩醛树脂 / PTBR
应用	液压



Toleranz / Tolerance		
d	D	L
H8/f7	H9	d < 200 : Lj +1,0/+1,5 d > 200 : Lj +1,5/+2,0



描述

高抗温度(变化)性.
适于恶劣的作业条件,如瞬间压力急剧升高.
严重的震动,较差的表面.

订购指南

特别工况(液体、温度、压力...)请与我们联系。
可用其它材料:FPM。

货品

名称	d (mm)	D (mm)	L (mm)
CH-177 118-NEI	30,00	45,00	22,20
CH-200 141-NEI	36,00	51,00	24,00
CH-216 157-NEI	40,00	55,00	22,62
CH-236 177-NEI	45,00	60,00	22,22
CH-255 196-NEI	50,00	65,00	24,60
CH-255 196-1-NEI	50,00	65,00	26,00
CH-284 204-NEI	52,00	72,00	32,50
CH-295 236-NEI	60,00	75,00	19,00
CH-299 236-NEI	60,00	76,00	29,00
CH-314 236-NEI	60,00	80,00	32,15
CH-326 275-NEI	70,00	83,00	25,00
CH-334 248-NEI	63,00	85,00	32,00
CH-334 255-NEI	65,00	85,00	29,00
CH-354 275-NEI	70,00	90,00	30,00
CH-393 314-NEI	80,00	100,00	30,00
CH-413 334-1-NEI	85,00	105,00	30,00
CH-511 433-NEI	110,00	130,00	30,00

产品变体

CH 顶部套环, CH, (1) 顶部套环:1 x NBR,+ 2 x 经过纤维强化处理的NBR材料