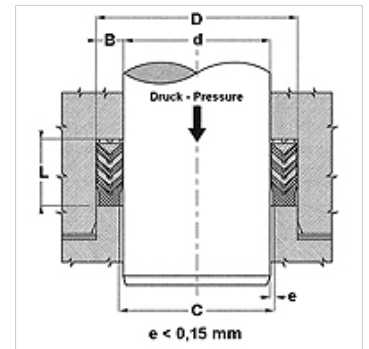


属性

| | |
|-----------|---|
| 结构类型 | 杆顶部套环 |
| 工作压力 | 达 400 巴 |
| 滑动速度 max. | 0,5 m/s |
| 温度 min. | -30 °C |
| 温度 max. | 110 °C |
| 适用介质 | 矿物油 水-乳浊液 |
| 装配 | 在开放环槽B内 |
| 原料 | 压环:经过硬纤维强化处理的NBR材料 (2) 顶部套环:2 x NBR + 3 x 经过纤维强化处理的NBR材料 (3) 压环:经过硬纤维强化处理的NBR材料 |
| 应用 | 液压 |



| Toleranz / Tolerance | | |
|----------------------|----|--|
| d | D | L |
| H8 / F7 | H9 | d < 200 : Lj +1,0 / 1,5 d > 200 : Lj +1,5 / 2,0 |



描述

高抗温度(变化)性.
适于恶劣的作业条件,如瞬间压力急剧升高.
严重的震动,较差的表面.

订购指南

其它尺寸承索
特别工况(液体、温度、压力...)请与我们联系。
可用其它材料:FPM。

货品

| 名称 | d (mm) | D (mm) | L (mm) |
|---------|-----------|-----------|-----------|
| CH1-008 | 8,00 | 18,0 | 18,5 |
| CH1-010 | 10,00 | 20,0 | 18,5 |
| CH1-012 | 12,00 | 22,0 | 18,5 |
| CH1-014 | 14,00 | 24,0 | 18,5 |
| CH1-015 | 15,00 | 25,0 | 18,5 |
| CH1-016 | 16,00 | 26,0 | 18,5 |
| CH1-018 | 18,00 | 28,0 | 18,5 |
| CH1-020 | 20,00 | 30,0 | 18,5 |
| CH1-022 | 22,00 | 32,0 | 18,5 |
| CH1-025 | 25,00 | 37,0 | 22,5 |
| CH1-028 | 28,00 | 40,0 | 22,5 |
| CH1-030 | 30,00 | 42,0 | 22,5 |
| CH1-032 | 32,00 | 44,0 | 22,5 |
| CH1-035 | 35,00 | 47,0 | 22,5 |
| CH1-036 | 36,00 | 48,0 | 22,5 |
| CH1-040 | 40,00 | 52,0 | 22,5 |
| CH1-042 | 42,00 | 54,0 | 22,5 |
| CH1-045 | 45,00 | 60,0 | 22,5 |
| CH1-048 | 48,00 | 63,0 | 22,5 |
| CH1-050 | 50,00 | 65,0 | 22,5 |
| CH1-055 | 55,00 | 70,0 | 22,5 |
| CH1-056 | 56,00 | 71,0 | 22,5 |
| CH1-060 | 60,00 | 75,0 | 22,5 |
| CH1-063 | 63,00 | 78,0 | 22,5 |
| CH1-065 | 65,00 | 80,0 | 22,5 |
| CH1-070 | 70,00 | 85,0 | 22,5 |
| CH1-075 | 75,00 | 90,0 | 22,5 |
| CH1-080 | 80,00 | 95,0 | 22,5 |
| CH1-085 | 85,00 | 100,0 | 22,5 |
| CH1-090 | 90,00 | 105,0 | 22,5 |
| CH1-100 | 100,00 | 115,0 | 30,0 |
| CH1-110 | 110,00 | 125,0 | 30,0 |
| CH1-115 | 115,00 | 130,0 | 30,0 |
| CH1-125 | 125,00 | 140,0 | 34,0 |



货品

| 名称 | d (mm) | D (mm) | L (mm) |
|---------|-----------|-----------|-----------|
| CH1-140 | 140,00 | 155,0 | 34,0 |
| CH1-150 | 150,00 | 170,0 | 40,0 |
| CH1-160 | 160,00 | 180,0 | 40,0 |
| CH1-180 | 180,00 | 200,0 | 40,0 |
| CH1-200 | 200,00 | 220,0 | 40,0 |