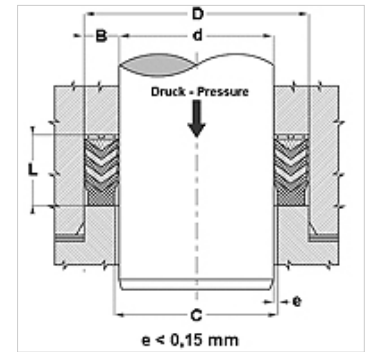


属性

结构类型	杆顶部套环
工作压力	达 500 巴
滑动速度 max.	0,5 m/s
温度 min.	-30 °C
温度 max.	110 °C
适用介质	矿物油 水-乳浊液
装配	在开放环槽内
原料	(1) 压环:经过硬纤维强化处理的NBR材料 (2) 顶部套环:2 x NBR + 3 x 经过纤维强化处理的NBR材料 (3) 支撑环:缩醛树脂 / PTBR
应用	液压



Toleranz / Tolerance		
d	D	L
H8 / F7	H9	d < 200 : Lj +1,0 / 1,5 d > 200 : Lj +1,5 / 2,0



描述

高抗温度(变化)性.
适于恶劣的作业条件,如瞬间压力急剧升高.
严重的震动,较差的表面.

订购指南

其它尺寸承索
特别工况(液体、温度、压力...)请与我们联系。
可用其它材料:FPM。

货品

名称	d (mm)	D (mm)	L (mm)
CH2-020	20,00	32,0	22,5
CH2-022	22,00	34,0	22,5
CH2-025	25,00	40,0	22,5
CH2-028	28,00	43,0	22,5
CH2-030	30,00	45,0	22,5
CH2-032	32,00	47,0	22,5
CH2-035	35,00	50,0	22,5
CH2-036	36,00	51,0	22,5
CH2-040	40,00	55,0	22,5
CH2-042	42,00	57,0	22,5
CH2-045	45,00	65,0	27,5
CH2-050	50,00	70,0	30,0
CH2-055	55,00	75,0	30,0
CH2-056	56,00	76,0	37,0
CH2-060	60,00	80,0	37,0
CH2-063	63,00	83,0	37,0
CH2-065	65,00	85,0	40,0
CH2-070	70,00	90,0	40,0
CH2-075	75,00	95,0	40,0
CH2-080	80,00	100,0	40,0
CH2-090	90,00	110,0	40,0
CH2-100	100,00	120,0	40,0
CH2-110	110,00	130,0	40,0
CH2-120	120,00	145,0	50,0
CH2-125	125,00	150,0	46,0
CH2-140	140,00	165,0	46,0
CH2-160	160,00	190,0	60,0
CH2-180	180,00	210,0	60,0
CH2-200	200,00	230,0	60,0