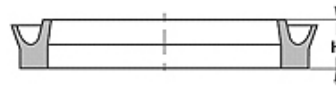
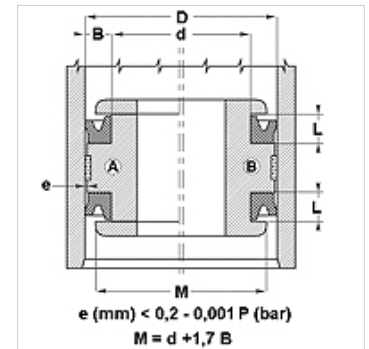


属性

结构类型	活塞环槽圈
工作压力	达 16 巴
滑动速度 max.	1,0 m/s
规格	米制的
温度 min.	-30 °C
温度 max.	80 °C
适用介质	空气
装配	在单件活塞A上 在多件活塞B上
原料	90° Shore A PUR
应用	液压 + 气动



Toleranz / Tolerance		
D	d	L
H9 / e8	h9	+0,50 0



描述

摩擦很少的密封件。
简单的解决方案。

订购指南

我们可以短时间内完成20至510毫米直径密封件的加工。

货品

名称	D (mm)	d (mm)	L (mm)
DDEM 20 14-P	20	14	4,5
DDEM 25 17-P	25	17	5,5
DDEM 32 24-P	32	24	6,0
DDEM 40 30-P	40	30	7,5
DDEM 50 40-P	50	40	7,5
DDEM 55 45-P	55	45	7,5
DDEM 60 50-P	60	50	7,5
DDEM 63 53-P	63	53	7,5
DDEM 65 55-P	65	55	7,5
DDEM 70 58-P	70	58	9,5
DDEM 75 63-P	75	63	9,5
DDEM 80 68-P	80	68	9,5
DDEM 85 73-P	85	73	9,5
DDEM 90 78-P	90	78	9,5
DDEM 000 88-P	100	88	9,5
DDEM 100 95-P	110	95	11,0
DDEM 201 05-P	120	105	11,0
DDEM 25 110-P	125	110	11,0
DDEM 60 145-P	160	145	11,0
DDEM 80 160-P	180	160	15,0
DDEM 00 180-P	200	180	15,0