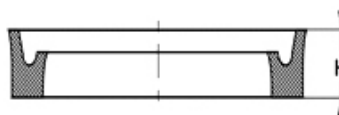
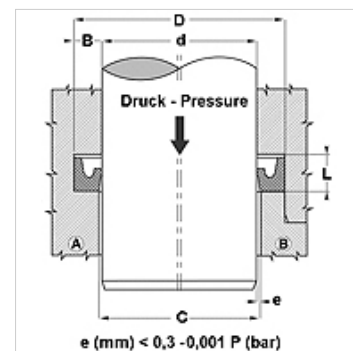


属性

结构类型	杆环槽圈
工作压力	达 120 巴
滑动速度 max.	0,5 m/s
规格	英寸
温度 min.	-30 °C
温度 max.	100 °C
适用介质	矿物油 水-空气
装配	在闭合环槽A内 在开放环槽B内
原料	90° Shore A NBR
应用	液压 + 气动



Toleranz / Tolerance		
d	D	L
H8 / f7	H9	+0,5 0



描述

摩擦很少的密封件。
简单的解决方案。

订购指南

其它尺寸承索
我们可以短时间内完成20至510毫米直径密封件的加工。

货品

名称	d (mm)	D (mm)	L (mm)	H (mm)
DDI 18	4,76	11,11	5,5	3,96
DDI 31	7,93	14,28	5,5	3,96
DDI 37	9,52	16,50	5,5	3,96
DDI 50	12,70	21,00	7,0	5,10
DDI 62	15,87	22,22	6,0	4,76
DDI 68	17,46	23,81	6,0	4,60
DDI 75	19,05	25,40	6,0	4,76
DDI 81	20,63	28,58	6,0	4,76
DDI 87	22,22	31,75	6,0	4,76
DDI 100	25,40	38,10	8,0	6,35
DDI 106	26,99	36,51	8,0	6,35
DDI 125	31,75	44,45	8,0	6,35
DDI 137	34,93	50,80	9,5	7,93
DDI 150	38,10	50,80	11,0	9,52
DDI 156	39,69	55,96	11,0	9,52
DDI 162	41,28	50,80	7,0	5,50
DDI 175	44,45	57,15	9,5	7,93
DDI 187	47,63	63,50	11,0	9,52
DDI 212	53,98	69,85	11,0	9,52
DDI 237	60,33	76,20	9,5	7,93
DDI 325	82,55	95,25	9,5	7,93
DDI 350	88,90	101,60	11,0	9,52