

属性

结构类型 杆凸缘密封件

工作压力 达 16 巴

滑动速度 max. 1,0 m/s

温度 min. -30 °C

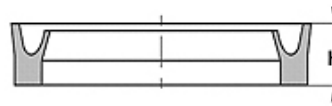
温度 max. 80 °C

适用介质 空气

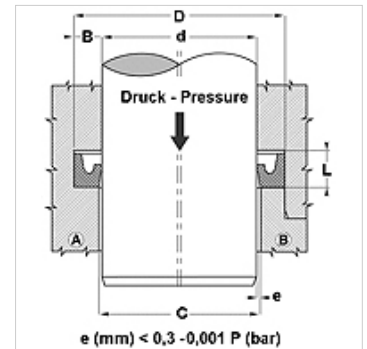
装配 在闭合环槽A内
在开放环槽B内

原料 90° Shore A PUR

应用 液压 + 气动



Toleranz / Tolerance		
d	D	L
H8 / f7	H9	+0,5 0



描述

摩擦很少的密封件。
简单的解决方案。

订购指南

其它尺寸承索

货品

名称	D (mm)	d (mm)	L (mm)	H (mm)
DDIM 05 09-P	9	5	3,0	2,5
DDIM 06 12-P	12	6	4,5	4,0
DDIM 08 14-P	14	8	4,5	4,0
DDIM 10 16-P	16	10	5,0	4,5
DDIM 30 38-P	38	30	6,0	5,5
DDIM 50 60-P	60	50	7,5	7,0

产品变体

DDIM 杆密封件, DDIM, 90° Shore A NBR