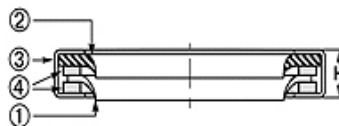
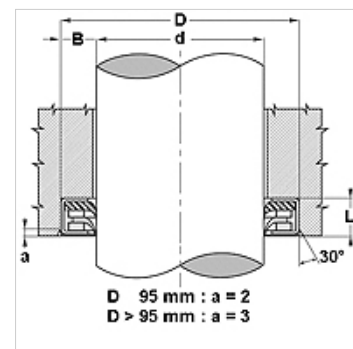


属性

结构类型	刮刀
滑动速度 max.	1,0 m/s
温度 min.	-40 °C
温度 max.	120 °C
适用介质	矿物油 水-空气
装配	挤压在开放的环槽内
原料	(1) 金属刮刀凸缘:黄铜(INOX 承索) (2) 弹性塑料制成的刮刀凸缘:NBR (FPM 承索) (3) 套筒:钢(INOX 承索) (4) 间隔件:钢(INOX 承索)
应用	液压



Toleranz / Tolerance		
d	D	L
f8 / h9	H8	+0,20 0



描述

场地需求少

在极端条件下的有效销剥。

适于冰、泥浆和黏贴性特别强的颗粒

活动的金属刮剥凸缘能够允许杆移动。

货品

名称	d (mm)	D (mm)	L (mm)	H (mm)
DR 14	14	27	7,0	6,5
DR 16	16	29	7,0	6,5
DR 20	20	33	7,0	6,5
DR 22	22	35	7,0	6,5
DR 25	25	38	7,0	6,5
DR 28	28	41	7,0	6,5
DR 28 SS-FKM-SS	28	41	7,0	6,5
DR 30	30	43	7,5	7,0
DR 35	35	48	7,5	7,0
DR 36	36	49	7,5	7,0
DR 38	38	51	7,5	7,0
DR 40	40	53	7,5	7,0
DR 45	45	58	7,5	7,0
DR 50	50	64	8,0	7,5
DR 50-R-9975-R	50	64	8,0	7,5
DR 55	55	69	8,0	7,5
DR 60	60	74	8,0	7,5
DR 70	70	84	8,0	7,5
DR 75	75	89	8,0	7,5
DR 80	80	96	8,5	8,0
DR80 - SS-FKM-SS	80	96	8,5	8,0
DR 90	90	106	8,5	8,0
DR 150	150	170	9,0	8,5