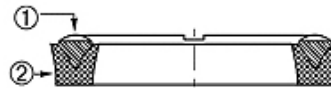
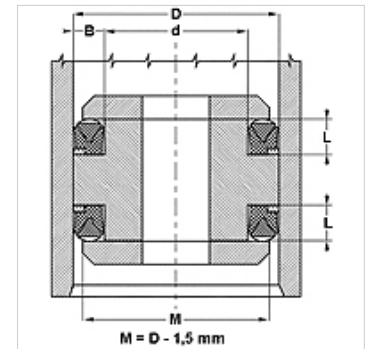


## 属性

结构类型	环槽圈密封套件
工作压力	达 250 巴
滑动速度 max.	0,5 m/s
温度 min.	-40 °C
温度 max.	110 °C
适用介质	矿物油 水-乳浊液
装配	在多件活塞上
原料	(1) 支撑环:NBR (2) 密封件:经过纤维强化处理的NBR材料
应用	液压



Toleranz / Tolerance			
D	d	M	L
H9 / e8	± 0,06	± 0,10	± 0,12



## 描述

场地需求少  
高流出阻力.

## 订购指南

特别工况(液体、温度、压力...)请与我们联系。  
可用其它材料:FPM。

## 货品

名称	D (mm)	d (mm)	L (mm)
DS 940 47	24	12	7,5
DS 980 51	25	13	8,0
DS 157 098	40	25	10,0
DS 196 137	50	35	10,0
DS 216 1571	55	40	9,5
DS 216 157	55	40	12,0
DS 255 177	65	45	13,5
DS 275 196	70	50	13,5
DS 314 236	80	60	13,5
DS 354 275	90	70	13,5
DS 374 295	95	75	13,5
DS 590 492	150	125	14,0
DS 787 669	200	170	19,8
DS 886 767	225	195	19,8
DS 984 866	250	220	19,8
DS 118 11062	300	270	19,8