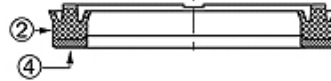
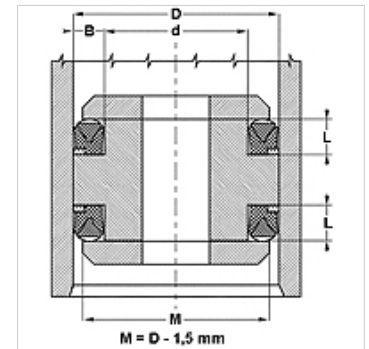


属性

结构类型	环槽圈密封套件
工作压力	达 400 巴
滑动速度 max.	0,5 m/s
温度 min.	-40 °C
温度 max.	110 °C
适用介质	矿物油 水-乳液液
装配	在多件活塞上
原料	(2) 密封件:经过纤维强化处理的NBR材料 (4) 保护垫圈:NBR 硬化纤维
应用	液压



Toleranz / Tolerance			
D	d	M	L
H9 / e8	± 0,06	± 0,10	± 0,12



描述

场地需求少
高流出阻力.

订购指南

特别工况(液体、温度、压力...)请与我们联系。
可用其它材料:FPM。

货品

名称	D (mm)	d (mm)	L (mm)
DS 157 098-M	40	25	10,0
DS 196 137-M	50	35	10,0
DS 236 177-M	60	45	10,0
DS 248 188-M	63	48	10,0
DS 314 236M	80	60	13,0
DS 393 314-M	100	80	13,0
DS 433 354-M	110	90	13,0
DS 452 354-M	115	90	16,0
DS 452 374-M	115	95	13,0
DS 492 393-M	125	100	16,2
DS 551 452-M	140	115	16,2
DS 590 472-M	150	120	19,8
DS 629 511-M	160	130	19,8
DS 708 590-M	180	150	19,8