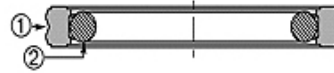
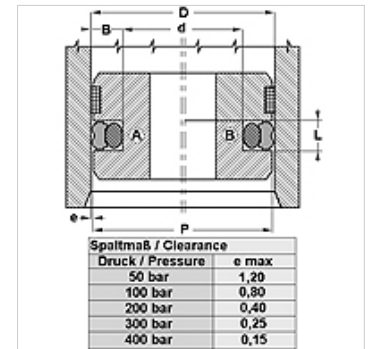


属性

工作压力	达 400 巴
滑动速度 max.	0,5 m/s
温度 min.	-30 °C
温度 max.	80 °C
适用介质	矿物油 .
装配	在单件活塞A上 在多件活塞B上
原料	(1) 动态密封件: PUR (2) 静态密封件: NBR



Toleranz / Tolerance		
D	d	L
H9	+0,1 0	+0,2 0



描述

简单的装配
场地需求少
高抗磨损强度
极佳的密封性

订购指南

我们可以短时间内完成20至510毫米直径密封件的加工。

货品

名称	D (mm)	d (mm)	L (mm)
GPS 35-1-LP	35,00	24,00	4,2
GPS 38-LP	38,00	30,50	3,2
GPS 130-1-LP	130,00	109,00	8,1