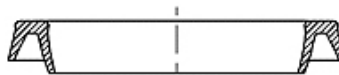
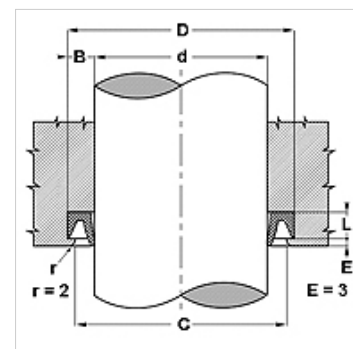


属性

结构类型	刮刀
滑动速度 max.	4,0 m/s
温度 min.	-30 °C
温度 max.	110 °C
适用介质	矿物油
装配	将刮刀压入支撑环槽内
原料	刮刀:PA + MoS2
应用	液压



Toleranz / Tolerance			
d	D	L	C
h11	+0,20 0	+0,25 0	+0,10 0



描述

简单的装配  
简单的解决方案.  
高抗磨损强度

货品

名称	d (mm)	D (mm)	L (mm)	C (mm)
NW 500	12,70	22,22	4,4	20,62
NW 16	16,00	26,00	4,5	24,50
NW 750	19,05	31,75	6,0	30,15
NW 20	20,00	33,00	6,0	31,50
NW 875	22,22	34,92	6,0	33,32
NW 25	25,00	38,00	6,0	36,50
NW 1000	25,40	38,10	6,0	36,50
NW 1125	28,57	41,27	6,0	99,70
NW 1250	31,80	44,45	6,0	72,29
NW 1500	38,10	50,80	6,0	49,20
NW 1750	44,45	57,15	6,0	52,37
NW 50	50,00	63,00	6,0	61,50
NW 2000	50,80	63,50	6,0	61,90
NW 2500	63,50	76,20	6,0	74,60
NW 2750	69,85	82,55	6,0	80,65
NW 70	70,00	83,00	6,0	81,50
NW 3000	76,20	88,90	6,0	87,30