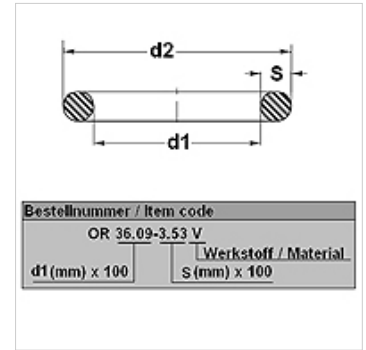


OR 70° Shore EPDM

O型环, 70SH EPDM 硫化

属性

结构类型	O形圈
温度 min.	-30 °C
温度 max.	120 °C
适用介质	HFC,HFD,蒸汽 空气
原料	EPDM 硫化 70 Shore



货品

名称	d1 (mm)	d2 (mm)	s (mm)
OR 7-3 E 70S	7,00	13,00	3,00
OR 12-2 E 70S	12,00	16,00	2,00
OR 15-2 E 70S	15,00	19,00	2,00
OR 20-2 E 70S	20,00	24,00	2,00