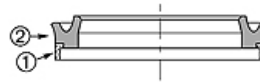
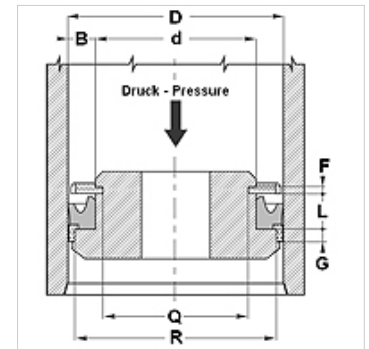


## 属性

结构类型	活塞环槽圈
工作压力	达 400 巴
滑动速度 max.	0,5 m/s
温度 min.	-30 °C
温度 max.	80 °C
适用介质	矿物油 .
装配	在单件活塞上
原料	(1) 导环:缩醛树脂 (2) 密封件:PUR
应用	液压



Toleranz / Tolerance						
D	d	L	G	F	R	Q
H10/ e8	+0,1 0	+0,2 0	±0,1	+0,20 +0,10	0 -0,05	±0,10



## 描述

高抗磨损强度  
出色的密封性  
简单的解决方案.

## 订购指南

我们可以短时间内完成20至510毫米直径密封件的加工。

## 货品

名称	D (mm)	d (mm)	L (mm)	G (mm)	R (mm)
RSE 32 20-W	32	20	9,0	6,35	28,50
RSE 40 25-W	40	25	9,5	6,35	35,40
RSE 45 35-W	45	35	9,5	6,35	40,40
RSE 60 40-W	60	40	14,5	6,35	55,40
RSE 65 50-W	65	50	11,0	6,35	60,40
RSE 70 50-W	70	50	14,5	6,35	64,20
RSE 80 60-W1	80	60	14,5	6,35	74,15
RSE 90 70-W1	90	70	14,5	6,35	84,15
RSE 100 80-W	100	80	14,5	6,35	93,15