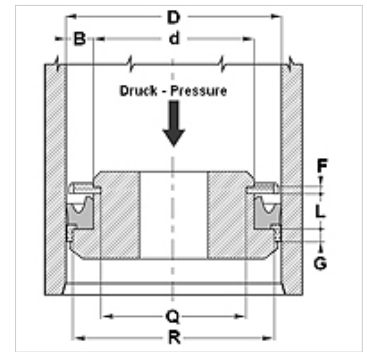


## 属性

结构类型	活塞环槽圈
工作压力	达 400 巴
滑动速度 max.	0,5 m/s
温度 min.	-30 °C
温度 max.	80 °C
适用介质	矿物油 .
装配	在单件活塞上
原料	(1) 导环:缩醛树脂 (2) 密封件: PUR (3) 卡环:缩醛树脂
应用	液压



Toleranz / Tolerance						
D	d	L	G	F	R	Q
H10/	+0,1	+0,2	±0,1	+0,20	0	±0,10
e8	0	0		+0,10	-0,05	



## 描述

高抗磨损强度  
出色的密封性  
简单的解决方案.

## 订购指南

我们可以短时间内完成20至510毫米直径密封件的加工。

## 货品

名称	D (mm)	d (mm)	L (mm)	G (mm)	F (mm)	R (mm)	Q (mm)
RSE 40 26-W-AR	40	26	9,4	6,35	3,1	35,40	21,60
RSE 63 45-W-AR	63	45	10,5	6,35	3,1	58,40	40,84