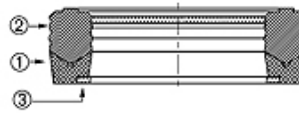
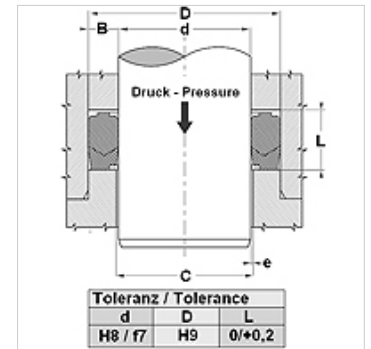


## 属性

结构类型	杆密封套件
工作压力	至700巴
滑动速度 max.	0,5 m/s
温度 min.	-30 °C
温度 max.	110 °C
适用介质	矿物油 水-乳浊液
装配	在开放安装腔内
原料	(1) 压环:经过硬纤维强化处理的NBR材料 (2) 密封件:NBR (3) 支撑环:缩醛树脂 / PTBR
应用	液压



Spaltmaß / Clearance	
d (mm)	e (mm)
d < 110	< 0,4
d > 110	< 0,7



## 描述

高流出阻力.  
无需可调节的环槽高度.  
简单的解决方案.

## 订购指南

特别工况(液体、温度、压力...)请与我们联系。  
可用其它材料:FPM, EPDM。

## 货品

名称	D (mm)	d (mm)	L (mm)
SM 169 118-1AX	43,00	30,00	20,00
SM 177 137-1AX	45,00	35,00	25,59
SM 185 137-1AX	47,00	35,00	22,50
SM 196 137-1AX	50,00	35,00	22,50
SM 200 141-1AX	51,00	36,00	22,50
SM 204 157-1AX	52,00	40,00	22,50
SM 216 157-1AX	55,00	40,00	22,62
SM 236 157-1AX	60,00	40,00	30,00
SM 236 177-1AX	60,00	45,00	22,50
SM 248 196-1AX	63,00	50,00	20,00
SM 255 177-1AX	65,00	45,00	28,00
SM 255 196-1CX	65,00	50,00	22,50
SM 255 196-1AX	65,00	50,00	24,50
SM 262 200-1AX	66,67	50,80	24,90
SM 275 196-1BX	70,00	50,00	30,00
SM 275 216-2AX	70,00	55,00	22,50
SM 275 216-1AX	70,00	55,00	25,00
SM 279 220-1AX	71,00	56,00	25,00
SM 295 236-2AX	75,00	60,00	22,50
SM 295 236-1AX	75,00	60,00	25,00
SM 303 236-1AX	77,00	60,00	27,00
SM 314 236-1BX	80,00	60,00	32,00
SM 334 255-1AX	85,00	65,00	29,00
SM 334 275-1AX	85,00	70,00	22,50
SM 334 275-1BX	85,00	70,00	25,00
SM 354 275-1AX	90,00	70,00	30,00
SM 354 275-2AX	90,00	70,00	31,90
SM 374 295-2AX	95,00	75,00	28,00
SM 379 301-1AX	96,50	76,50	32,50
SM 393 314-1AX	100,00	80,00	30,00
SM 413 354-1AX	105,00	90,00	25,00
SM 433 354-1AX	110,00	90,00	30,00
SM 472 393-1AX	120,00	100,00	30,00
SM 511 433-1AX	130,00	110,00	32,50
SM 519 433-1AX	132,00	110,00	36,51
SM 570 492-1AX	145,00	125,00	29,62



## 货品

名称	D (mm)	d (mm)	L (mm)
SM 590 511-1AX	150,00	130,00	28,00
SM 669 590-1AX	170,00	150,00	28,00
SM 127 91181-1AX	325,00	300,00	35,00