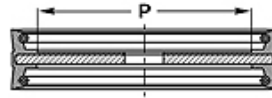
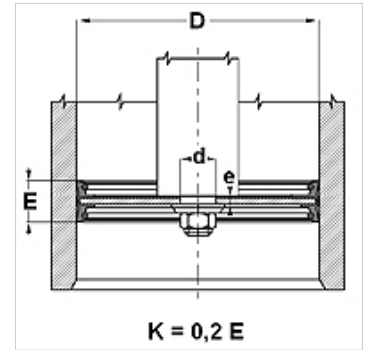


属性

结构类型	全套活塞
工作压力	达 40 巴
滑动速度 max.	0,5 m/s
温度 min.	-30 °C
温度 max.	110 °C
适用介质	矿物油 水-空气
装配	将橡胶侧推至活塞杆支座上并连同垫圈和螺母固定。
原料	85° Shore A NBR, 带钢芯
应用	液压



Toleranz / Tolerance		
D	d	E
H11	f8	± 0,50



描述

全套活塞。

订购指南

特别工况(液体、温度、压力...)请与我们联系。

可用其它材料:FPM。

货品

名称	D (mm)	d (mm)	P (mm)	E (mm)	e (mm)
TDO 26	26	8,2	15,0	22	3,0
TDO 30	30	8,2	16,0	22	3,0
TDO 35	35	8,2	20,0	26	3,0
TDO 40	40	10,2	20,0	22	3,0
TDO 45	45	10,2	22,0	25	4,0
TDO 50	50	10,2	27,0	25	4,0
TDO 55	55	10,2	32,0	25	4,0
TDO 60	60	12,2	37,0	26	4,0
TDO 63	63	12,2	40,0	25	4,0
TDO 70	70	12,2	44,0	30	5,0
TDO 80	80	12,2	54,0	30	5,0
TDO 100	100	12,2	72,0	35	6,0
TDO 110	110	12,2	78,0	40	6,0
TDO 115	115	20,2	83,0	30	8,0
TDO 125	125	20,2	85,0	40	8,0
TDO 140	140	20,2	100,0	40	10,0
TDO 150	150	20,2	105,0	40	10,0
TDO 200	200	20,2	146,0	40	10,0
TDO 250	250	30,2	200,0	40	12,0
TDO 300	300	35,2	250,0	40	12,0