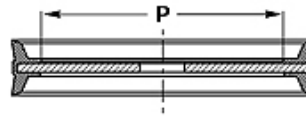
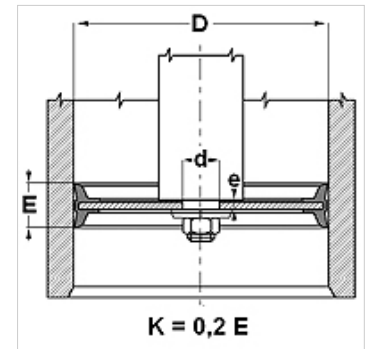


### 属性

结构类型	全套活塞
工作压力	达 10 巴
滑动速度 max.	1,0 m/s
温度 min.	-30 °C
温度 max.	110 °C
适用介质	矿物油 水-空气
装配	将橡胶侧推至活塞杆支座上并连同垫圈和螺母固定。
原料	85° Shore A NBR, 带钢芯
应用	空气力学



Toleranz / Tolerance		
D	d	E
H11	f8	± 0,50



### 提示

公差: D= H11; d= f8; E= +/-0.5

### 描述

全套活塞。

### 订购指南

特别工况(液体、温度、压力...)请与我们联系。

可用其它材料:FPM, EPDM。

### 货品

名称	D (mm)	d (mm)	P (mm)	E (mm)	e (mm)
TDOP 25	25	8	15,6	12	3,8
TDOP 32	32	8	20,0	15	3,8
TDOP 40	40	10	27,0	18	4,8
TDOP 50	50	10	37,0	18	4,8
TDOP 60	60	12	43,0	22	6,0
TDOP 63	63	12	43,0	22	6,0
TDOP 063-1	63	16	43,0	22	6,0
TDOP 65	65	12	43,0	25	6,0
TDOP 70	70	12	50,0	25	6,0
TDOP 80	80	16	55,0	24	6,0
TDOP 100	100	20	75,0	26	7,0
TDOP 125	125	20	95,0	26	9,6
TDOP 160	160	27	129,0	30	10,8
TDOP 200	200	27	169,0	35	11,4