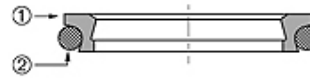
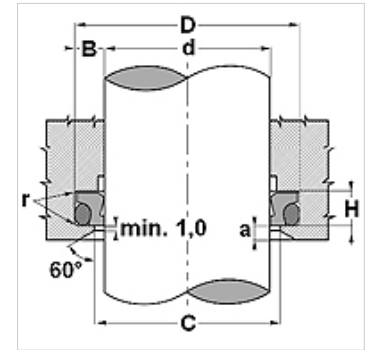


属性

结构类型	刮刀
滑动速度 max.	2,0 m/s
温度 min.	-30 °C
温度 max.	110 °C
适用介质	矿物油
装配	首先将O形圈、然后将PTFE环变成腰子形, 然后压入卡槽内(自30 mm起)
原料	(1) 动态密封件:H-PU D55 (2) 静态密封件:NBR
应用	液压



Toleranz / Tolerance			
d	D	C	L
f8 / h9	H9	H11	0 +0,20



描述

低滑动摩擦.
高抗磨损强度
场地需求少
使用寿命长
从内到粘贴在活塞杆表面剩余油膜的刮剥效果非常出色。

货品

名称	d (mm)	D (mm)	H (mm)	C (mm)
WTFP 0250 BPU40447	25	32,6	4,2	26,5
WTFP 0350 BPU40447	35	42,6	4,2	36,5
WTFP 0500 BPU40447	50	58,8	6,3	51,5
WTFP 0550 BPU40447	55	63,8	6,3	56,5
WTFP 0560 BPU40447	56	64,8	6,3	57,5
WTFP 0600 BPU40447	60	68,8	6,3	61,5
WTFP 0700 BPU40447	70	82,2	8,1	72,0
WTFP 0750 BPU40447	75	87,2	8,1	77,0
WTFP 0800 BPU40447	80	92,2	8,1	82,0
WTFP 0900 BPU40447	90	102,2	8,1	92,0
WTFP 0950 BPU40447	95	107,2	8,1	97,0
WTFP 1000 BPU40447	100	112,2	8,1	102,0
WTFP 1100 BPU40447	110	122,2	8,1	112,0
WTFP 1400 BPU40447	140	156,0	9,5	142,5