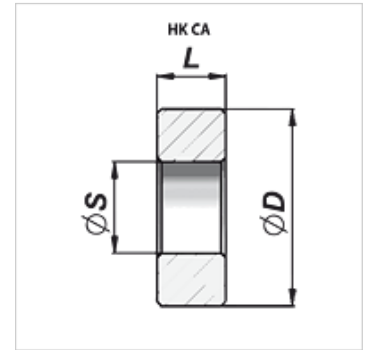
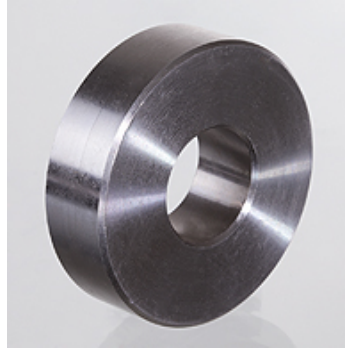


HK CA

插式活塞,不带用于柱塞缸的导向件

属性

原料 钢 S355J0(Fe510C)



货品

名称	$\varnothing D$ (mm)	$\varnothing S$ (mm)	L (mm)	重量 (kg)
HK CA 35	34,0	15	10	0,06
HK CA 40	38,0	20	15	0,10
HK CA 45	43,0	20	15	0,13
HK CA 50	48,0	20	20	0,23
HK CA 60	58,0	27	20	0,32
HK CA 70	68,0	27	20	0,48