

HK BA 4/5 NG16

单连接板 NG 16

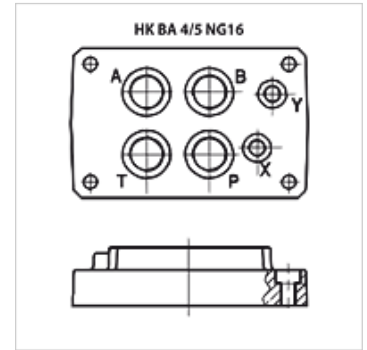
HANSA FLEX

属性

供货范围 含螺钉组件(4件M10 x 50 和 2件M6 x 30)

原料 材料:钢(350巴)

接口 ISO/Cetop 07 NG16



提示

其他底板可应客户要求提供

货品

名称	站	接口 A + B	接口 P + T	高度 (mm)	宽度 (mm)	长度 (mm)	重量 (kg)
HK BA 418	单个接口	G 3/4"-下	G 3/4"-下	45	115	179	3,5
HK BA 518	单个接口	G 1"-下	G 1"-下	65	120	179	8,0