

HK BA 6 NG25

单连接板 NG 25

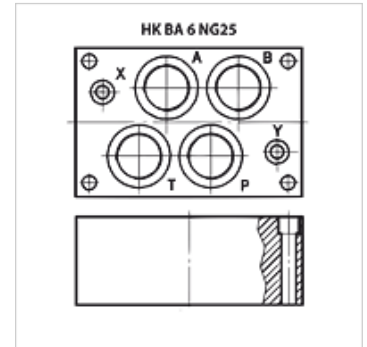
HANSA FLEX

属性

供货范围 含螺钉组件(6件M12 x 50)

原料 材料:钢(350巴)

接口 ISO/Cetop 08 NG25



提示

其他底板可应客户要求提供

货品

名称	站	接口 A + B	接口 P + T	高度 (mm)	宽度 (mm)	长度 (mm)	重量 (kg)
HK BA 618	单个接口	G 1.1/4"-下	G 1.1/4"-下	80	135	205	13,5