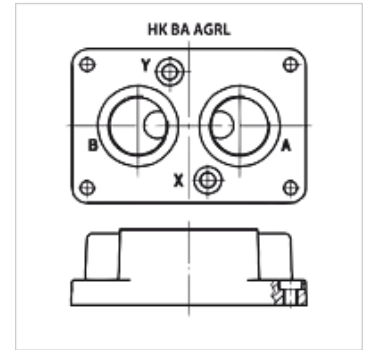


# HK BA AGRL

## 用于止回阀AGRL的安装板

### 属性

供货范围	含螺钉组件
原料	材料:钢(350巴)
接口	ISO/Cetop P



### 货品

名称	用于阀门类型	站	接口	高度 (mm)	宽度 (mm)	长度 (mm)	供货范围	重量 (kg)
HK BA 305	HK AGL 10	单个接口	A+B 1/2"-下; X+Y 1/4"-下	30	90	113	含螺钉组件(4件M10 x 45)	1,0
HK BA 505	HK AGL 20	单个接口	A+B 1"-下; X+Y 1/4"-下	42	103	133	含螺钉组件(4件M10 x 45)	2,0
HK BA 705 A	HK AGL 32	单个接口	A+B 1.1/2"-下; X+Y 1/4"-下	60	121	184	含螺钉组件(6件M10 x 100)	7,5

### 是下述产品的附件

HK AGRL 止回阀,用于板式构造 Cetop P