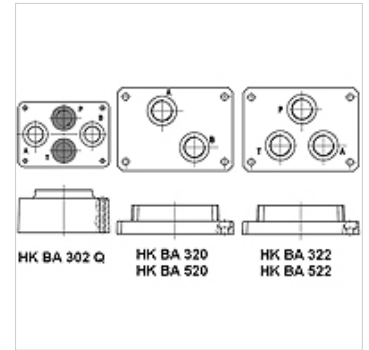


HK BA QV

用于流量调节阀QV的安装板

属性

| | |
|------|----------------------|
| 供货范围 | 含螺钉组件 |
| 原料 | 材料:钢(350巴) |
| 接口 | ISO/Cetop 03, 06, 07 |



货品

| 名称 | 接口 | 用于阀门类型 | 站 | 高度 (mm) | 宽度 (mm) | 长度 (mm) | 供货范围 | 重量 (kg) |
|-------------|--------------------|------------|------|------------|------------|------------|-------------------|------------|
| HK BA 302 Q | A+B 1/2"-下; P+T 封闭 | HK QV 06 | 单个接口 | 53 | 80 | 112 | 含螺钉组件(4件M5 x 70) | 1,8 |
| HK BA 320 | A+B 1/2"-下 | HK QV 10 2 | 单个接口 | 35 | 106 | 140 | 含螺钉组件(4件M8 x 80) | 4,2 |
| HK BA 322 | A+P+T 1/2"-下 | HK QV 10 3 | 单个接口 | 35 | 106 | 140 | 含螺钉组件(4件M8 x 80) | 4,2 |
| HK BA 520 | A+B 1"-下 | HK QV 20 2 | 单个接口 | 45 | 130 | 180 | 含螺钉组件(4件M10 x 80) | 5,5 |
| HK BA 522 | A+P+T 1"-下 | HK QV 20 3 | 单个接口 | 45 | 130 | 180 | 含螺钉组件(4件M10 x 80) | 5,5 |

是下述产品的附件

HK QV 板式构造 Cetop 的流量调节阀