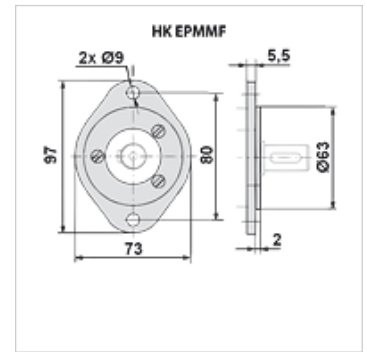


HK EPMM F

用于摆线马达的法兰

属性

使用 For gerotor motor type EPMM



提示

马达上的固定采用3个M6x14螺钉
拧紧扭矩 5 - 6 Nm

货品

名称	重量 (kg)
HK EPMM F	0,5

是下述产品的附件

HK EPMM C 摆线马达 EPMM