

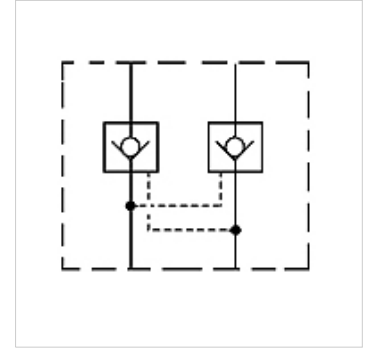
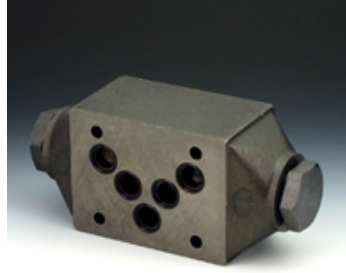
HK KR 01

止回阀

HANSA FLEX

属性

规格	隔板阀
工作压力	最大350巴
体积流量	最大100升/分钟
接口	ISO/Cetop 05 NG10



描述

隔板阀,用于与ISO/Cetop 05 NG10阀门的层叠排列安装

订购指南

其他隔板阀可应客户要求提供

货品

名称	通道中起作用	规格	板高度 (mm)	重量 (kg)
HK KR 011	P	直动式	50	2,8
HK KR 012	A + B	可解锁 上调比 1: 3.3	50	2,8
HK KR 013	A	可解锁 上调比 1: 3.3	50	2,8
HK KR 014	B	可解锁 上调比 1: 3.3	50	2,8