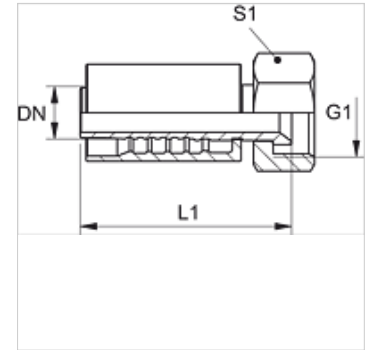


# PA 700 AJ

压力连接附件,DKJ

## 属性

应用范围	HD 400软管用压力连接附件
接口 1	UN/UNF螺母螺纹
密封形式 1	74°内锥
缩略词	DKJ
标准	ISO 8434-2
接入	带拉断保护(Interlock)
供货范围	压力内接头 + 压力卡套
原料	钢
表面保护	电镀涂层



## 货品

名称	DN	尺寸	英寸	工作压力 (bar)	G1	L1 (mm)	S1
PA 713 AJ 16	12	8	1/2"	345,0	7/8" -14 UNF(细牙系列)	66,5	25
PA 716 AJ 20	16	10	5/8"	345,0	1.1/16" -12 UN	81,0	30