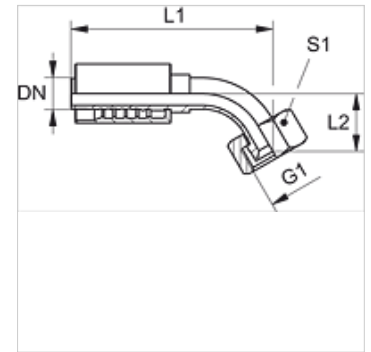


PA 700 AJ 45

压力连接附件,DKJ W45°

属性

| | |
|--------|------------------|
| 应用范围 | HD 400软管用压力连接附件 |
| 接口 1 | UN/UNF螺母螺纹 |
| 密封形式 1 | 74°内锥 |
| 缩略词 | DKJ |
| 标准 | ISO 8434-2 |
| 接入 | 带拉断保护(Interlock) |
| 供货范围 | 压力内接头 + 压力卡套 |
| 原料 | 钢 |
| 表面保护 | 电镀涂层 |



货品

| 名称 | DN | 尺寸 | 英寸 | 工作压力 (bar) | G1 | L1 (mm) | L2 (mm) | S1 |
|-----------------|----|----|------|---------------|--------------------|------------|------------|----|
| PA 713 AJ 45 | 12 | 8 | 1/2" | 345,0 | 3/4" -16 UNF | 92,8 | 21,5 | 24 |
| PA 713 AJ 16 45 | 12 | 8 | 5/8" | 345,0 | 7/8" -14 UNF(细牙系列) | 92,8 | 20,0 | 25 |
| PA 716 AJ 45 | 16 | 10 | 5/8" | 345,0 | 7/8" -14 UNF(细牙系列) | 116,5 | 25,0 | 25 |
| PA 716 AJ 20 45 | 16 | 10 | 5/8" | 345,0 | 1.1/16" -12 UN | 114,0 | 23,5 | 32 |