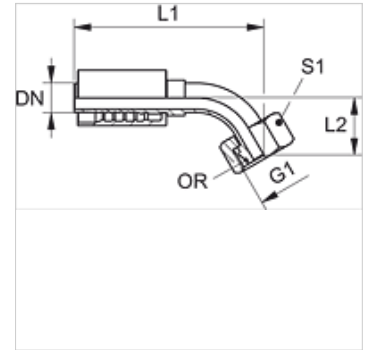


PA 700 AOB 45

压力连接附件,DKOR W45°

属性

应用范围	HD 400软管用压力连接附件
接口 1	BSP螺母螺纹
密封形式 1	带O形圈的60°外锥
缩略词	DKOR
标准	ISO 8434-6 BS 5200
接入	带拉断保护(Interlock)
供货范围	压力内接头 + 压力卡套
原料	钢
表面保护	电镀涂层



货品

名称	DN	尺寸	英寸	工作压力 (bar)	G1	L1 (mm)	L2 (mm)	S1	OR
PA 713 AOB 45	12	8	1/2"	420,0	G 1/2" -14	91,5	20,0	27	12.1 x 1.6
PA 720 AOB 45	19	12	3/4"	420,0	G 3/4" -14	140,0	34,5	32	17.1 x 1.6
PA 725 AOB 45	25	16	1"	420,0	G 1" -11	169,5	39,0	41	22.1 x 1.6