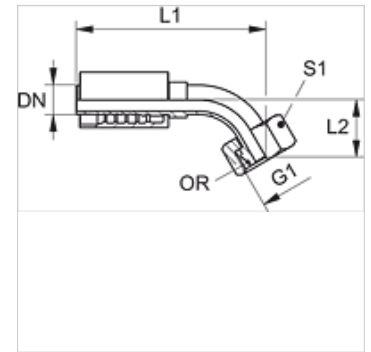


# PA 700 AOS 45

压力连接附件,DKOS W45°

## 属性

应用范围	HD 400软管用压力连接附件
接口 1	米制螺母螺纹
密封形式 1	带O形圈的24°外锥
缩略词	DKOS
标准	ISO 8434-1
接入	带拉断保护(Interlock)
供货范围	压力内接头 + 压力卡套
原料	钢
表面保护	电镀涂层
结构系列	重



## 货品

名称	DN	尺寸	英寸	工作压力 (bar)	G1	用于管外径-Ø (mm)	L1 (mm)	S1	L2 (mm)	OR
PA 710 AOS 08 45	10	6	3/8"	630,0	M 20 x 1.5	12	-	24	-	10.0 x 1.5
PA 710 AOS 45	10	6	3/8"	630,0	M 22 x 1.5	14	94,2	27	-	12.0 x 2.0
PA 713 AOS 45	12	8	1/2"	420,0	M 24 x 1.5	16	95,0	30	21,5	13.0 x 2.0
PA 713 AOS 16 45	12	8	1/2"	420,0	M 30 x 2	20	108,0	36	27,0	17.5 x 2.5
PA 716 AOS 45	16	10	3/8"	420,0	M 30 x 2	20	118,0	36	27,0	17.5 x 2.5
PA 720 AOS 16 45	19	12	3/4"	420,0	M 30 x 2	20	133,0	36	27,0	16.0 x 2.5
PA 720 AOS 45	19	12	3/4"	420,0	M 36 x 2	25	136,0	46	30,0	20.0 x 2.5
PA 720 AOS 25 45	19	12	3/4"	420,0	M 42 x 2	30	142,0	50	35,0	27.0 x 2.5
PA 725 AOS 20 45	25	16	1"	420,0	M 36 x 2	25	156,5	41	34,5	20.0 x 2.5
PA 725 AOS 45	25	16	1"	420,0	M 42 x 2	30	164,0	50	34,5	25.0 x 2.5
PA 725 AOS 32 45	25	16	1"	420,0	M 52 x 2	38	170,0	60	41,0	33.0 x 2.5