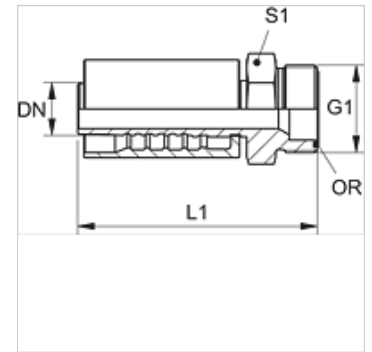


PA 700 HJOF

压力连接附件,ORFS

属性

| | |
|--------|------------------|
| 应用范围 | HD 400软管用压力连接附件 |
| 接口 1 | UN/UNF外螺纹 |
| 密封形式 1 | 用O形圈扁平密封 |
| 缩略词 | ORFS |
| 标准 | ISO 8434-3 |
| 接入 | 带拉断保护(Interlock) |
| 供货范围 | 压力内接头 + 压力卡套 |
| 原料 | 钢 |
| 表面保护 | 电镀涂层 |



货品

| 名称 | DN | 尺寸 | 英寸 | 工作压力 (bar) | G1 | L1 (mm) | S1 | OR |
|-------------|----|----|------|---------------|----------------|------------|----|--------------|
| PA 713 HJOF | 12 | 8 | 1/2" | 413,0 | 13/16" -16 UN | 73,8 | 22 | 12.42 x 1.78 |
| PA 716 HJOF | 16 | 10 | 5/8" | 413,0 | 1" -14 UNS | 89,4 | 27 | 15.60 x 1.78 |
| PA 720 HJOF | 19 | 12 | 3/4" | 413,0 | 1.3/16" -12 UN | 101,0 | 32 | 18.77 x 1.78 |
| PA 725 HJOF | 25 | 16 | 1" | 413,0 | 1.7/16" -12 UN | 117,5 | 36 | 23.52 x 1.78 |