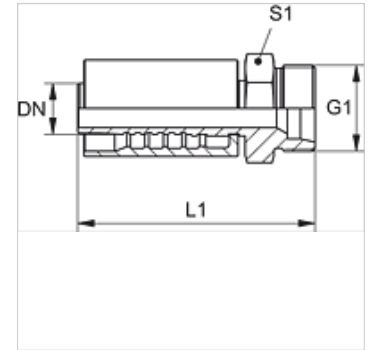


PA 700 HL

压力连接附件,CEL

属性

应用范围	HD 400软管用压力连接附件
接口 1	米制外螺纹,圆柱形
密封形式 1	24°内锥
缩略词	CEL
标准	ISO 8434-1
接入	带拉断保护(Interlock)
供货范围	压力内接头 + 压力卡套
原料	钢
表面保护	电镀涂层



货品

名称	DN	尺寸	英寸	G1	用于管外径-Ø (mm)
PA 710 HL	10	6	3/8"	M 18 x 1.5	12
PA 713 HL	12	8	1/2"	M 22 x 1.5	15
PA 716 HL	16	10	5/8"	M 26 x 1.5	18