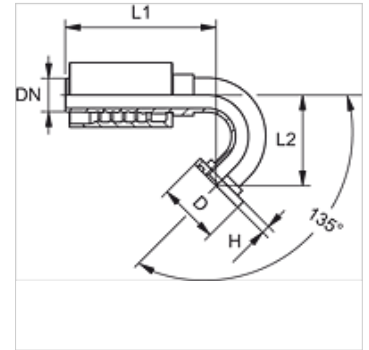


PA 700 SF6 135

压力连接附件, SFS W135°

属性

应用范围	HD 400软管用压力连接附件
接口 1	SAE法兰接口 6000 PSI
密封形式 1	用SF-O形圈扁平密封
缩略词	SFS
标准	SAE J518 ISO 6162-2
接入	带拉断保护(Interlock)
供货范围	压力内接头 + 压力卡套
原料	钢
表面保护	电镀涂层



货品

名称	DN	尺寸	英寸	法兰大小	工作压力 (bar)	D (mm)	H (mm)	L1 (mm)	L2 (mm)
PA 725 SF6 135	25	16	1"	1"	420,0	47,6	9,5	170,0	100,0