

PA 700 SF6 135

压力连接附件, SFS W135°

HANSA FLEX

属性

应用范围 HD 500软管用压力连接附件

接口 1 SAE法兰接口 6000 PSI

密封形式 1 用SF-O形圈扁平密封

缩略词 SFS

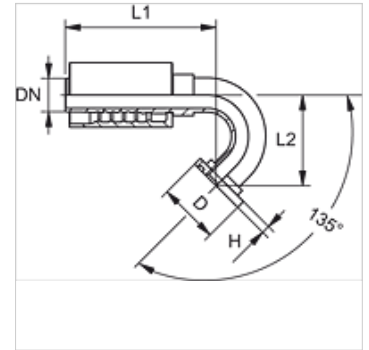
标准 SAE J518
ISO 6162-2

接入 带拉断保护(Interlock)

供货范围 压力内接头 + 压力卡套

原料 钢

表面保护 电镀涂层



货品

名称	DN	尺寸	英寸	法兰大小	工作压力 (bar)	D (mm)	H (mm)	L1 (mm)	L2 (mm)
PA 725 SF6 135	25	16	1"	1"	420,0	47,6	9,5	170,0	100,0