

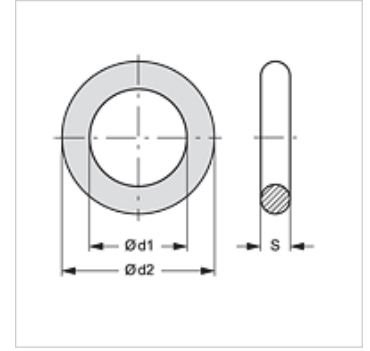
AC OR TUBO GR

O形圈, TUBO Klima

HANSA FLEX

属性

结构类型	密封圈
适用于	用于以下制冷剂 R134a R404a
温度 min.	-40 °C
温度 max.	150 °C
原料	氯丁二烯(氯丁橡胶)



货品

名称	Ø d1 (mm)	Ø d2 (mm)	S (mm)
AC OR TUBO 08 GR	7,6	11,16	1,78
AC OR TUBO 10 GR	10,8	14,36	1,78
AC OR TUBO 13 GR	14,0	17,56	1,78
AC OR TUBO 16 GR	17,2	20,76	1,78

是下述产品的附件

ACN AO	AC-Clip内接头, 管接口
ACN AO 45	AC-Clip内接头, 管接口, 角度45°
ACN AO 45 BN	AC-Clip内接头, 管接口带加注阀, 低压, 角度45°
ACN AO 90	AC-Clip内接头, 管接口, 角度90°
ACN AO 90 BHL	AC-Clip内接头, 管接口, 带加注阀, 高压, 角度90°
ACN AO 90 BNL	AC-Clip内接头, 管接口带加注阀, 低压, 角度90°
ACN AO BH	AC-Clip内接头, 管接口, 带加注阀, 高压
ACN AO BN	AC-Clip内接头, 管接口带加注阀, 低压
ACN DF	AC-Clip内接头, 用于DENSO压缩机法兰
ACN DF 90	AC-Clip内接头, 用于DENSO压缩机法兰, 角度90°
ACN FO	AC-Clip内接头, 用于法兰安装
ACN FO 45	AC-Clip内接头, 用于法兰安装, 角度45°
ACN FO 90	AC-Clip内接头, 用于法兰安装, 角度90°
ACN FO MF	AC-Clip内接头, 管接口带法兰
ACN FO MF 45	AC-Clip内接头, 管接口带法兰, 角度45°
ACN FO MF 90	AC-Clip内接头, 管接口带法兰, 角度90°