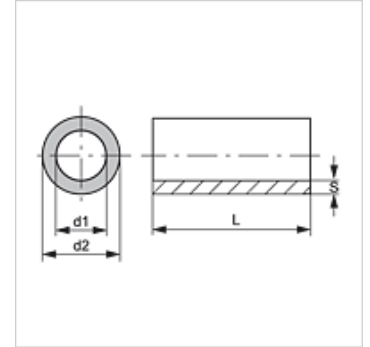
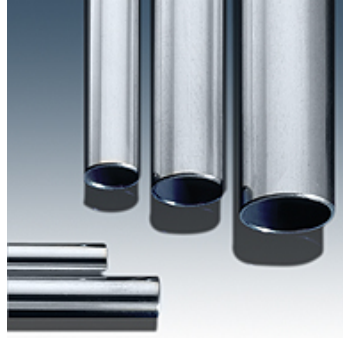


属性

结构类型	精密钢管,英寸制
原料	不锈钢 1.4541
管长度	6米



提示

给出的压力值针对的是直管。
弯管应按DIN EN 13480-4根据相应的壁厚来计算。

附加信息

计算按DIN 2413 (草案)
 负荷情况 I: 静态(至100 °C)
 负荷情况 III: 动态(至200 °C) 摆动幅度 = P bar
 强度特性值: K 222 [N/mm²]
 安全系数: S 1.5
 持续疲劳强度: $\sigma_{Sch/D} 180$ [N/mm²]
 公差: DIN 10305-4
 延伸极限按照DIN 10216-5 Rp 1.0至50°C
 持续疲劳强度值已按与强度特性值的比1.4571减小。

货品

名称	Ø d2 (mm)	AD公差 +/- (mm)	Ø d1 (mm)	ID公差 +/- (mm)	S (mm)	负荷情况 I: (bar)	负荷情况 III: (bar)
PR 38-2.6 V2	38,00	-	32,80	-	2,60	-	-
PR 12.7-0.91 V 2	12,70	0,08	10,88	0,15	0,91	158	121
PR 13.5-2.3 V 2	13,50	0,08	2,30	0,15	8,90	451	318
PR 13.5-2.9 V 2	13,50	-	2,90	-	7,70	-	-
PR 17.2-2.9 V 2	17,20	-	-	-	2,90	-	-
PR 26.9-2.3 V 2	26,90	0,08	22,30	0,15	2,30	227	171
PR 26.9-2.6 V 2	26,90	0,08	21,70	0,08	2,60	268	199
PR 26.9-3.2 V 2	26,90	0,08	20,50	0,15	3,20	326	238
PR 33.7-1.6 V2	33,70	0,08	30,50	0,08	1,60	126	98
PR 33.7-2 V2	33,70	0,08	29,70	0,08	2,00	161	124
PR 33.7-2.6 V 2	33,70	0,08	28,50	0,15	2,60	207	157
PR 33.7-3.2 V 2	33,70	-	27,30	-	3,20	-	-
PR 48.3-2.6 V 2	48,30	0,20	43,10	0,20	2,60	134	104
PR 48.3-4.05 V 2	48,30	0,20	40,20	0,20	4,05	223	168
PR 60.3-2 V 2	60,30	0,20	56,30	0,20	2,00	78	62
PR 60.3-5 V 2	60,30	0,20	50,30	0,20	5,00	225	170
PR 76.1-2 V 2	76,10	0,20	72,10	0,20	2,00	62	49
PR 76.1-3.2 V 2	76,10	0,20	72,10	0,20	2,30	-	-
PR 88.9-4.5 V 2	88,90	0,45	79,90	0,50	4,50	118	92
PR 101.6-4.05 V 2	101,60	0,45	93,50	0,50	4,05	90	71
PR 114.3-3.6 V 2	114,30	0,50	107,10	0,70	3,60	62	49