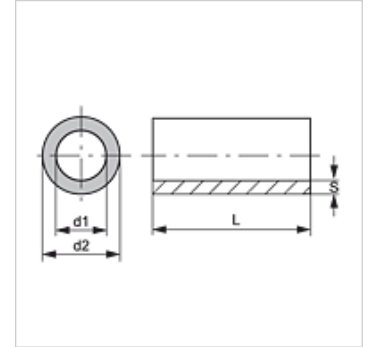
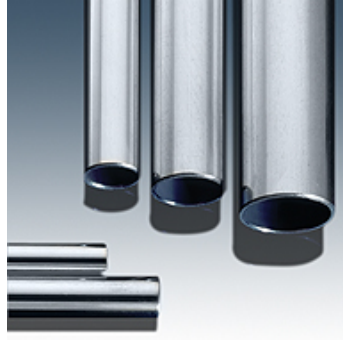


## 属性

|      |            |
|------|------------|
| 结构类型 | 精密钢管,英寸制   |
| 原料   | 不锈钢 1.4571 |
| 管长度  | 6米         |



## 提示

给出的压力值针对的是直管。  
弯管应按DIN EN 13480-4根据相应的壁厚来计算。

## 附加信息

计算按DIN 2413 (草案)  
 负荷情况 I: 静态(至100 °C)  
 负荷情况 III: 动态(至200 °C) 摆动幅度 = P bar  
 强度特性值: K 234 [N/mm<sup>2</sup>]  
 安全系数: S 1.5  
 持续疲劳强度:  $\sigma_{Sch/D}$  190 [N/mm<sup>2</sup>]  
 公差: DIN 10305-4 延伸极限按照DIN 10216-5 Rp 1.0至50°C

## 货品

| 名称               | Ø d2<br>(mm) | AD公差 +/-<br>(mm) | Ø d1<br>(mm) | ID公差 +/-<br>(mm) | S<br>(mm) | 负荷情况 I:<br>(bar) | 负荷情况 III:<br>(bar) |
|------------------|--------------|------------------|--------------|------------------|-----------|------------------|--------------------|
| PR 17.2-2.3 V4   | 17,20        | 0,08             | 12,60        | 0,15             | 2,30      | 375              | 272                |
| PR 17.2-2.9 V4   | 17,20        | 0,08             | 11,40        | 0,15             | 2,90      | 375              | 272                |
| PR 21.3-2 V4     | 21,30        | 0,08             | 17,30        | 0,08             | 2,00      | 269              | 201                |
| PR 33.7-1.6 V4   | 33,70        | 0,08             | 30,50        | 0,15             | 1,60      | 126              | 98                 |
| PR 33.7-3.2 V4   | 33,70        | 0,08             | 27,30        | 0,15             | 3,20      | 274              | 205                |
| PR 42.4-1.6 V4   | 42,40        | 0,08             | 39,20        | 0,20             | 1,60      | 97               | 76                 |
| PR 42.4-2 V4     | 42,40        | 0,20             | 38,40        | 0,20             | 2,00      | 117              | 92                 |
| PR 42.4-2.6 V4   | 42,40        | 0,20             | 37,20        | 0,20             | 2,60      | 161              | 124                |
| PR 42.4-3.2 V4   | 42,40        | 0,20             | 36,00        | 0,20             | 3,20      | 206              | 156                |
| PR 48.3-1.6 V4   | 48,30        | 0,20             | 45,10        | 0,20             | 1,60      | 77               | 61                 |
| PR 48.3-3.2 V4   | 48,30        | 0,20             | 41,90        | 0,20             | 3,20      | 180              | 138                |
| PR 48.3-6.3 V4   | 48,30        | -                | 35,70        | -                | 6,30      | -                | -                  |
| PR 60.3-2.9 V4   | 60,30        | 0,25             | 54,50        | 0,30             | 2,90      | 121              | 95                 |
| PR 76.1-2.9 V4   | 76,10        | 0,35             | 70,30        | 0,35             | 2,90      | 90               | 71                 |
| PR 88.9-2.9 V4   | 88,90        | 0,40             | 83,10        | 0,45             | 2,90      | 71               | 57                 |
| PR 88.9-3.2 V4   | 88,90        | 0,40             | 82,50        | 0,45             | 3,20      | 82               | 65                 |
| PR 88.9-11.13 V4 | 88,90        | 0,70             | 66,64        | 0,70             | 11,13     | 347              | 249                |