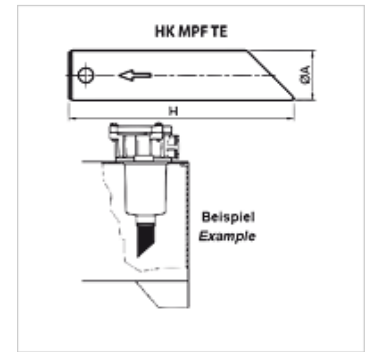


# HK MPF TE

回流过滤器的管道延长件MPF

## 属性

原料 聚酰胺



## 描述

用于延长邮箱内回流过滤器的输出  
减少回流油的涡流  
可根据要求截短

## 货品

| 名称               | 用于过滤器类型        | Ø A<br>(mm) | H<br>(mm) | 重量<br>(kg) |
|------------------|----------------|-------------|-----------|------------|
| HK MPF TE25 A300 | HK MPF 030 1   | 25          | 300       | 0,2        |
| HK MPF TE32 A500 | HK MPF 100 1-2 | 32          | 500       | 0,4        |
| HK MPF TE40 A300 | HK MPF 100 3-4 | 40          | 300       | 0,6        |
| HK MPF TE40 A500 | HK MPF 180 1-2 | 40          | 500       | 0,8        |

## 是下述产品的附件

HK MPF GEH 回流过滤器壳体 MPF  
HK MPF 整体回流过滤器