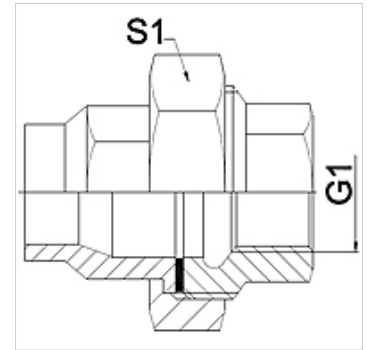


属性

应用范围	用于金属软管的连接配件
接口 1	圆柱形英制内螺纹
密封形式 1	扁平密封式
标准	DIN EN 10226 / ISO 7-1
结构形式	直道
规格	3件套螺旋接头
原料	不锈钢



提示

给出的扳手开口度为参考值!

订购指南

其他规格可应客户要求提供

货品

名称	DN	PN (bar)	G1	S1 (mm)
WA 004 VBF VA	4	25	Rp 1/8"	27,0
WA 006 VBFVA	6	25	Rp 1/4"	27,0
WA 010 VBF VA	10	25	Rp 3/8"	32,0
WA 013 VBF VA	13	25	Rp 1/2"	41,0
WA 020 VBF VA	20	25	Rp 3/4"	50,0
WA 025 VBF VA	25	25	Rp 1"	55,0
WA 032 VBF VA	32	16	Rp 1.1/4"	70,0
WA 040 VBF VA	40	16	Rp 1.1/2"	75,0
WA 050 VBF VA	50	16	Rp 2"	90,0
WA 065 VBF VA	65	10	Rp 2.1/2"	110,0

产品变体

WA VBF	连接件 ... VBF, 韧性铸铁, 韧性铸铁
WA VBF RG	连接件 ... VBF, 红铜铸件, 红铜铸件