

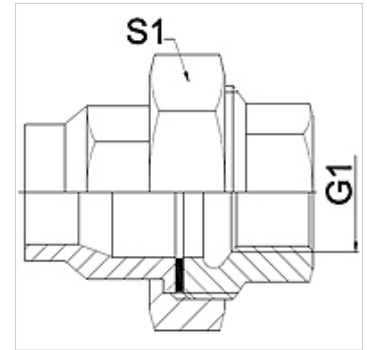
WA VBF

连接件 ... VBF, 韧性铸铁

HANSA FLEX

属性

应用范围	用于金属软管的连接配件
接口 1	圆柱形英制内螺纹
密封形式 1	扁平密封式
标准	DIN EN 10226 / ISO 7-1
结构形式	直道
应用	钎焊规格耐温至200 °C
原料	韧性铸铁



提示

给出的扳手开口度为参考值!

The specified working pressure PN(bar) relates to the working temperature of -20 °C to 120 °C. At working temperature of 120 °C to 200 °C the working pressure PN (bar) reduces to 22,7 bar.

订购指南

其他规格可应客户要求提供

货品

名称	DN	PN (bar)	G1	S1 (mm)
WA 006 VBF	6	25	Rp 1/4"	28,0
WA 010 VBF	10	25	Rp 3/8"	32,0
WA 013 VBF	13	25	Rp 1/2"	39,0
WA 020 VBF	20	25	Rp 3/4"	48,0
WA 025 VBF	25	25	Rp 1"	55,0
WA 032 VBF	32	25	Rp 1.1/4"	67,0
WA 040 VBF	40	25	Rp 1.1/2"	74,0
WA 050 VBF	50	25	Rp 2"	90,0
WA 065 VBF	65	25	Rp 2.1/2"	111,0
WA 080 VBF	80	25	Rp 3"	130,0

产品变体

WA VBF RG	连接件 ... VBF, 红铜铸件, 红铜铸件
WA VBF VA	连接件 ... VBF, VA, 不锈钢