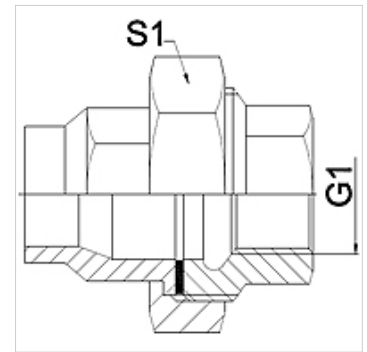


## 属性

应用范围	用于金属软管的连接配件
接口 1	圆柱形英制内螺纹
密封形式 1	扁平密封式
标准	DIN EN 10226 / ISO 7-1
结构形式	直道
应用	钎焊规格耐温至200 °C
规格	3件套螺旋接头
原料	红铜铸件



## 提示

给出的扳手开口度为参考值!

## 订购指南

其他规格可应客户要求提供

## 货品

名称	DN	G1	S1 (mm)
WA 013 VBF RG	13	Rp 1/2"	30,0
WA 020 VBF RG	20	Rp 3/4"	37,0
WA 025 VBF RG	25	Rp 1"	46,0

## 产品变体

WA VBF	连接件 ... VBF, 韧性铸铁, 韧性铸铁
WA VBF VA	连接件 ... VBF, VA, 不锈钢