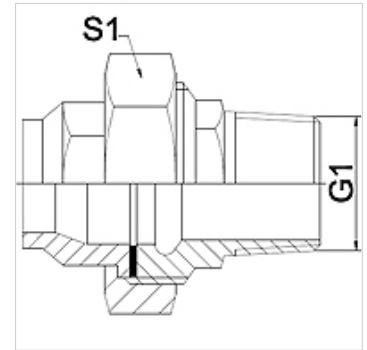


属性

应用范围	用于金属软管的连接配件
接口 1	英制锥形外螺纹
密封形式 1	扁平密封式
标准	DIN EN 10226 / ISO 7-1
应用	钎焊规格耐温至200 °C
结构形式	直道
规格	3件套螺旋接头
原料	红铜铸件



提示

给出的扳手开口度为参考值!

订购指南

其他规格可应客户要求提供

货品

名称	DN	G1	S1 (mm)
WA 013 VCF RG	13	R 1/2"	28,0
WA 020 VCF RG	20	R 3/4"	32,0
WA 025 VCF RG	25	R 1"	42,0

产品变体

WA VCF	连接件 ... VCF, 韧性铸铁, 韧性铸铁
WA VCF VA	连接件 ... VCF, VA, 不锈钢