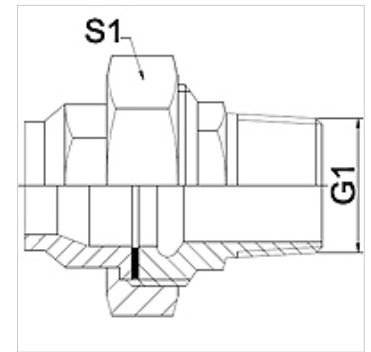


## 属性

应用范围	用于金属软管的连接配件
接口 1	英制锥形外螺纹
密封形式 1	扁平密封式
标准	DIN EN 10226 / ISO 7-1
结构形式	直道
规格	3件套螺旋接头
原料	不锈钢



## 提示

给出的扳手开口度为参考值!

## 订购指南

其他规格可应客户要求提供

## 货品

名称	DN	PN (bar)	G1	S1 (mm)
WA 006 VCFVA	6	25	R 1/4"	27,0
WA 010 VCFVA	10	25	R 3/8"	32,0
WA 013 VCF VA	13	25	R 1/2"	41,0
WA 020 VCF VA	20	25	R 3/4"	50,0
WA 025 VCF VA	25	25	R 1"	55,0
WA 032 VCF VA	32	16	R 1.1/4"	70,0
WA 040 VCF VA	40	16	R 1.1/2"	75,0
WA 050 VCF VA	50	16	R 2"	90,0
WA 065 VCF VA	65	10	R 2.1/2"	110,0

## 产品变体

WA VCF	连接件 ... VCF, 韧性铸铁, 韧性铸铁
WA VCF RG	连接件 ... VCF, 红铜铸件, 红铜铸件