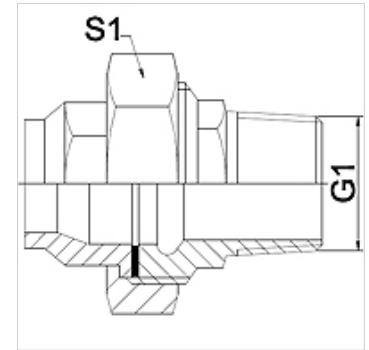


### 属性

|        |                        |
|--------|------------------------|
| 应用范围   | 用于金属软管的连接配件            |
| 接口 1   | 英制锥形外螺纹                |
| 密封形式 1 | 扁平密封式                  |
| 标准     | DIN EN 10226 / ISO 7-1 |
| 应用     | 钎焊规格耐温至200 °C          |
| 结构形式   | 直道                     |
| 规格     | 3件套螺旋接头                |
| 原料     | 韧性铸铁                   |



### 提示

给出的扳手开口度为参考值!

The specified working pressure PN(bar) relates to the working temperature of -20 °C to 120 °C. At working temperature of 120 °C to 200 °C the working pressure PN (bar) reduces to 22,7 bar.

### 订购指南

其他规格可应客户要求提供

### 货品

| 名称         | DN | PN (bar) | G1       | S1<br>(mm) |
|------------|----|----------|----------|------------|
| WA 006 VCF | 6  | 25       | R 1/4"   | 28,0       |
| WA 013 VCF | 13 | 25       | R 1/2"   | 39,0       |
| WA 020 VCF | 20 | 25       | R 3/4"   | 48,0       |
| WA 025 VCF | 25 | 25       | R 1"     | 55,0       |
| WA 032 VCF | 32 | 25       | R 1.1/4" | 67,0       |
| WA 040 VCF | 40 | 25       | R 1.1/2" | 74,0       |
| WA 050 VCF | 50 | 25       | R 2"     | 90,0       |

### 产品变体

|           |                         |
|-----------|-------------------------|
| WA VCF RG | 连接件 ... VCF, 红铜铸件, 红铜铸件 |
| WA VCF VA | 连接件 ... VCF, VA, 不锈钢    |