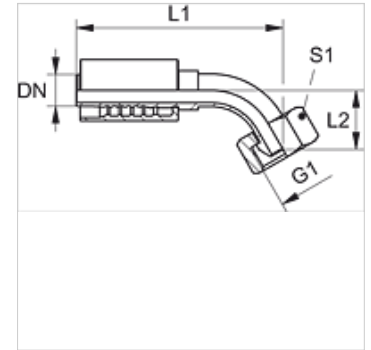


PA 500 A 45 A

压力连接附件,DKM W45°

属性

应用范围	HD 500软管用压力连接附件
接口 1	米制螺母螺纹
密封形式 1	60°密封头
缩略词	DKM
标准	DIN 3863
接入	带拉断保护(Interlock)
供货范围	压力内接头 + 压力卡套
原料	钢
表面保护	电镀涂层



货品

名称	DN	尺寸	英寸	工作压力 巴	G1	L1 (mm)	L2 (mm)	S1
PA 532 A 45 A	31	20	1.1/4"	WP 63 bar	M 45 x 1.5	112,5	41,7	50
PA 540 A 45 A	38	24	1.1/2"	WP 63 bar	M 52 x 1.5	125,5	43,1	60
PA 550 A 45 A	51	32	2"	WP 40 bar	M 65 x 2	142,0	51,6	75